

P 系列  
尺寸多规格全

PR 型  
PA 型  
PS 型  
PB 型  
PL 型  
PLB 型  
PE 型  
PP 型  
PK 型  
FH 型  
PW 型  
长行程型  
P 系列组合结构表

真空吸盘组件 - 长行程型

吸盘组件选型

例: P C 20 - 30 R N 6J C -LH  
 ①托架类型 ②吸盘直径 ③缓冲行程 ④吸盘类型 ⑤吸盘材质 ⑥真空接口 ③外置弹簧 无痕迹吸附对策

①托架类型

代码	PC	PD
	弹簧式 顶部真空口	弹簧式 侧面真空口
形状		

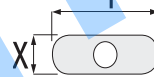
④吸盘类型

记号	标准型	深凹型	海绵型	波纹风箱型	椭圆形	防滑型
形状						
	R	A	S	B	E	K

②适用真空吸盘直径 单位: mm

代码		4	6	8	10	15	20	25	30	35	40	50
直径 (mm)	标准型	∅4	∅6	∅8	∅10	∅15	∅20	∅25	∅30	-	∅40	∅50
	波纹风箱型	-	-	-	∅10	-	∅20	-	∅30	-	∅40	∅50
	椭圆形	-	-	-	∅10	-	∅20	-	∅30	-	∅40	∅50
	防滑型	-	-	-	∅10	-	∅20	-	∅30	-	∅40	∅50
	深凹型	-	-	-	-	∅15	∅20	∅25	∅30	-	∅40	∅50
	海绵型	-	-	-	∅10	∅15	∅20	∅25	∅30	∅35	-	∅50

X	Y	10mm	20mm	30mm
	4mm		4x10	4x20
6mm		6x10	6x20	6x30
8mm		-	8x20	8x30



⑥真空接口

真空接口	适用规格	样式
快插接头	4J	∅4 软管
	6J	∅6 软管
笋型接头	4B	∅4 软管
	6B	∅6 软管

⑤吸盘材质

代码	材质	硬度 ShoreA	使用温度范围	颜色	体积电阻率	适用吸盘直径	LH 无痕迹吸附对策 (卤化处理)
N	丁腈橡胶	A55/S	-20~120°C	黑色	-	∅4~∅50	-
S	硅橡胶	A55/S	-50~220°C	白色	-	∅4~∅50	-
SE	防静电硅胶	A55/S	-30~180°C	黑色红点	10 <sup>5</sup> ~10 <sup>8</sup> Ω·cm	∅4~∅50	-
FS	氟硅橡胶	A55/S	-30~180°C	红色	-	∅4~∅50	-
NE	防静电丁腈胶	A65/S	0~120°C	黑色蓝点	10 <sup>5</sup> ~10 <sup>8</sup> Ω·cm	∅4~∅50	-
F	氟橡胶	A70/S	-10~230°C	灰色	-	∅4~∅50	-
FE	防静电氟橡胶	A70/S	0~200°C	黑色白点	10 <sup>5</sup> ~10 <sup>8</sup> Ω·cm	∅4~∅50	-

注: 吸盘材质性能请参考前附; 其它材质及硬度均可定做, 详情欢迎咨询我司; 表中蓝色字体表示畅销产品, 货期短, 性价比高。

“●”: 表示可选; “-”: 表示无。

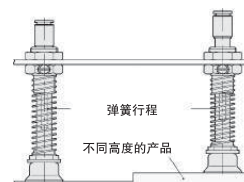
卤化处理后, 材料硬度会提升 A5/S; 记号为表面黄点, 如: 卤化处理后的丁腈橡胶, 硬度为 A60/S, 记号为黑色黄点。

③弹簧方式

记号	无代码			C			
方式	内置弹簧			外置弹簧			
行程 (mm)	10	15	20	20	30	40	50

特性说明

特性:  
 这种真空吸盘即使吸盘到零件的距离变动时, 也能固定住零件或材料。  
 波纹风箱型: 最适合反胶包装, 食品包装袋。  
 椭圆形: 最适合于长的制品如衬底或半导体。  
 防滑型: 最适合于输送涂油件, 如冲压件。  
 使用便携的结构设计, 更换吸盘时不必再将吸盘托架从设备上取下。



真空吸盘组件 - 长行程型 - 标准型

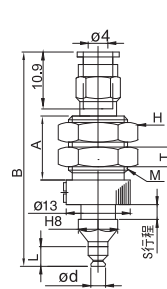
PC 顶部真空端口 - 标准型吸盘 - 内置弹簧

单位: mm

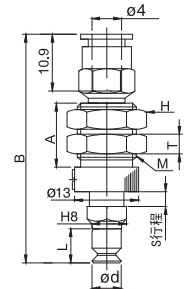
型号					参数								
代码	盘径 d	行程	类型	吸盘材质	真空接口	总高 B	M	H	T	A	L		
PC	4	10	R	N S S E F S N E F F E	4J	57	M12X1	14	4	17.5	4		
		15				68	M12X1	14	4	23.5			
		20				78	M12X1	14	4	28.5			
	6	10				4B	56.5	M12X1	14	4	17.5	7	
		15					67.5	M12X1	14	4	23.5		
		20					77.5	M12X1	14	4	28.5		
	8	10				4B	55	M12X1	14	4	17.5	5.5	
		15					66	M12X1	14	4	23.5		
		20					77	M12X1	14	4	28.5		
	10	10				6J	64.5	M14X1	17	4	20	8	
							74.5	M14X1	17	4	25		
							90.5	M14X1	17	4	34		
		15					6B	65.5	M14X1	17	4	20	9
								75.5	M14X1	17	4	25	
								91.5	M14X1	17	4	34	
		20					6B	68	M14X1	17	4	20	10
								78	M14X1	17	4	25	
								94	M14X1	17	4	34	
		25					6B	69	M14X1	17	4	20	11
								79	M14X1	17	4	25	
95			M14X1	17	4			34					
30	6B	69	M14X1	17	4	20	11						
		79	M14X1	17	4	25							
		95	M14X1	17	4	34							
40	6B	72	M14X1	17	4	20	14						
		82	M14X1	17	4	25							
		98	M14X1	17	4	34							
50	6B	73	M14X1	17	4	20	15						
		83	M14X1	17	4	25							
		99	M14X1	17	4	34							



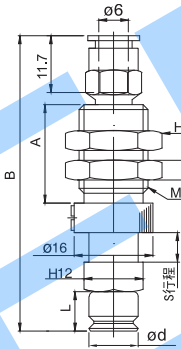
PC4R



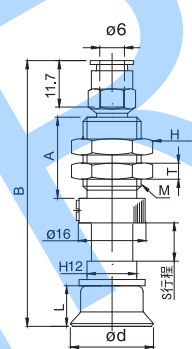
PC6/8R



PC10/15R



PC20/25/30/40/50R



订货范例

PC10-20RN6J  
PC10-20RN6J-LH

※ 如需无痕吸附对策, 请增加“LH”后缀。

※ 吸盘材质「N S S E F S」为畅销产品, 货期短, 性价比高。

其它材质与硬度也可以定做, 详情请咨询本司。

※ 此表中相同规格的真空接口可互换, 如 6B 与 6J。

※ 托架类型请参照 P 系列吸盘和托架组合结构表。

※ 若您只需托架, 请把“材质”换成“( )”就好。例: PC10-20R ( ) 6J

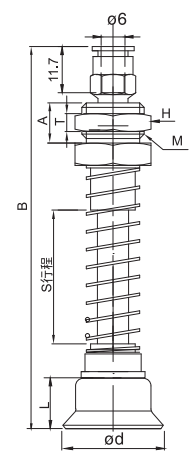
PC 顶部真空端口 - 标准型吸盘 - 外置弹簧

单位: mm

型号					参数							
代码	盘径 d	行程	类型	吸盘材质	真空接口	总高 B	M	H	T	A	L	
PC	20	20	R	N S S E F S N E F F E	6JC 6BC	71	M14X1	17	4	9	10	
		30				84	M14X1	17	4	9		
		40				97	M14X1	17	4	9		
		50				110	M14X1	17	4	9		
	25	6B				20	72	M14X1	17	4	9	11
						30	85	M14X1	17	4	9	
						40	98	M14X1	17	4	9	
						50	111	M14X1	17	4	9	
						72	M14X1	17	4	9		
	30	6B				20	72	M14X1	17	4	9	11
						30	85	M14X1	17	4	9	
						40	95	M14X1	17	4	9	
						50	111	M14X1	17	4	9	
	40	6B				20	75	M14X1	17	4	9	14
						30	88	M14X1	17	4	9	
40			101	M14X1	17	4	9					
50			114	M14X1	17	4	9					
50	6B	20	76	M14X1	17	4	9	15				
		30	89	M14X1	17	4	9					
		40	102	M14X1	17	4	9					
		50	115	M14X1	17	4	9					



PC20/25/30/40/50R



订货范例

PC20-30RN6JC  
PC20-30RN6JC-LH

※ 如需无痕吸附对策, 请增加“LH”后缀。

※ 吸盘材质「N S S E F S」为畅销产品, 货期短, 性价比高。

其它材质与硬度也可以定做, 详情请咨询本司。

※ 此表中相同规格的真空接口可互换, 如 6B 与 6J。

※ 托架类型请参照 P 系列吸盘和托架组合结构表。

※ 若您只需托架, 请把“材质”换成“( )”就好。例: PC20-30R ( ) 6JC

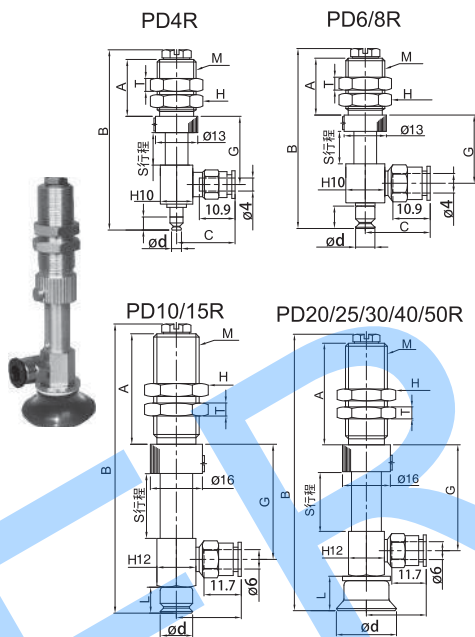
P 系列  
尺寸多  
规格全

真空吸盘组件 - 长行程型 - 标准型

PD 侧面真空端口 - 标准型吸盘 - 内置弹簧

单位: mm

型号						参数											
代码	盘径 d	行程	类型	吸盘材质	真空接口	总高 B	M	H	T	A	G	C	L				
PD	4	10	R	N S SE FS NE F FE	标准型吸盘	4J	55.5	M12X1	14	4	17.5	21	18	4			
		15					66.5	M12X1	14	4	23.5	26					
		20					76.5	M12X1	14	4	28.5	31					
		6					10	56	M12X1	14	4	17.5			21	19	7
							15	67	M12X1	14	4	23.5			26		
							20	77	M12X1	14	4	28.5			31		
	8	10				4B	54.5	M12X1	14	4	17.5	21	19	5.5			
		15					65.5	M12X1	14	4	23.5	26					
		20					75.5	M12X1	14	4	28.5	31					
		10					10	63	M14X1	17	4	20			25	20	8
							15	73	M14X1	17	4	25			30		
							20	89	M14X1	17	4	34			37		
	15	10				6J	64	M14X1	17	4	20	25	20	9			
		15					74	M14X1	17	4	25	30					
		20					90	M14X1	17	4	34	37					
		20					10	66	M14X1	17	4	20			24.5	20	10
							15	76	M14X1	17	4	25			29.5		
							20	92	M14X1	17	4	34			36.5		
	25	10				6B	67	M14X1	17	4	20	24.5	20	11			
		15					77	M14X1	17	4	25	29.5					
		20					93	M14X1	17	4	34	36.5					
		30					10	67	M14X1	17	4	20			24.5	20	11
							15	77	M14X1	17	4	25			29.5		
							20	93	M14X1	17	4	34			36.5		
40	10	6J	70	M14X1	17	4	20	24.5	20	14							
	15		80	M14X1	17	4	25	29.5									
	20		96	M14X1	17	4	34	36.5									
	50		10	71	M14X1	17	4	20			24.5	20	15				
			15	81	M14X1	17	4	25			29.5						
			20	97	M14X1	17	4	34			36.5						



订货范例 PD8-10RN4J  
PD8-10RN4J-LH

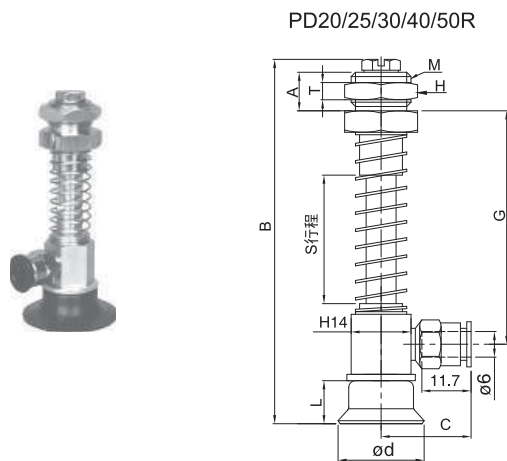
※ 如需无痕迹吸附对策, 请增加“LH”后缀。

※ 吸盘材质「N S SE FS」为畅销产品, 货期短, 性价比高。  
其它材质与硬度也可以定做, 详情请咨询本司。  
※ 此表中相同规格的真空接口可互换, 如 6B 与 6J。  
※ 托架类型请参照 P 系列吸盘和托架组合结构表。  
※ 若您只需托架, 请把“材质”换成“( )”就好。例: PD10-20R ( ) 6J

PD 侧面真空端口 - 标准型吸盘 - 外置弹簧

单位: mm

型号						参数								
代码	盘径 d	行程	类型	吸盘材质	真空接口	总高 B	M	H	T	A	G	C	L	
PD	20	20	R	N S SE FS NE F FE	标准型吸盘	6JC	71.5	M14X1	17	4	9	41	21	10
		30					84.5	M14X1	17	4	9	54		
		40					97.5	M14X1	17	4	9	67		
		50					110.5	M14X1	17	4	9	80		
	25	20				6BC	72.5	M14X1	17	4	9	41	21	11
		30					85.5	M14X1	17	4	9	54		
		40					98.5	M14X1	17	4	9	67		
		50					111.5	M14X1	17	4	9	80		
	30	20				6JC	72.5	M14X1	17	4	9	41	21	11
		30					85.5	M14X1	17	4	9	54		
		40					98.5	M14X1	17	4	9	67		
		50					117.5	M14X1	17	4	9	80		
	40	20				6BC	75.5	M14X1	17	4	9	41	21	14
		30					88.5	M14X1	17	4	9	54		
		40					101.5	M14X1	17	4	9	67		
		50					114.5	M14X1	17	4	9	80		
	50	20				6JC	76.5	M14X1	17	4	9	41	21	15
		30					98.5	M14X1	17	4	9	54		
		40					102.5	M14X1	17	4	9	67		
		50					115.5	M14X1	17	4	9	80		



订货范例 PD30-40RN6JC  
PD30-40RN6JC-LH

※ 如需无痕迹吸附对策, 请增加“LH”后缀。

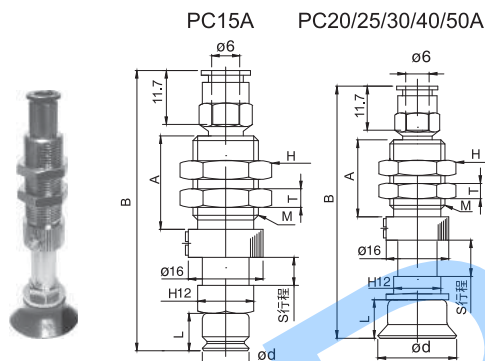
※ 吸盘材质「N S SE FS」为畅销产品, 货期短, 性价比高。  
其它材质与硬度也可以定做, 详情请咨询本司。  
※ 此表中相同规格的真空接口可互换, 如 6B 与 6J。  
※ 托架类型请参照 P 系列吸盘和托架组合结构表。  
※ 若您只需托架, 请把“材质”换成“( )”就好。例: PD30-40R ( ) 6JC

真空吸盘组件 - 长行程型 - 深凹型

PC 顶部真空端口 - 深凹型吸盘 - 内置弹簧

单位: mm

型号						参数					
代码	盘径 d	行程	类型	吸盘材质	真空接口	总高 B	M	H	T	A	L
PC	15	10	A	N S SE FS NE F FE	6J	66.5	M14X1	17	4	20	10
		15				76.5	M14X1	17	4	25	
		20				92.5	M14X1	17	4	34	
	20	10				69	M14X1	17	4	20	11
		15				79	M14X1	17	4	25	
		20				95	M14X1	17	4	34	
	25	10				70	M14X1	17	4	20	12
		15				80	M14X1	17	4	25	
		20				96	M14X1	17	4	34	
	30	10				72	M14X1	17	4	20	14
		15				82	M14X1	17	4	25	
		20				98	M14X1	17	4	34	
	40	10				75.5	M14X1	17	4	20	17.5
		15				85.5	M14X1	17	4	25	
		20				101.5	M14X1	17	4	34	
	50	10				76	M14X1	17	4	20	18
		15				86	M14X1	17	4	25	
		20				102	M14X1	17	4	34	



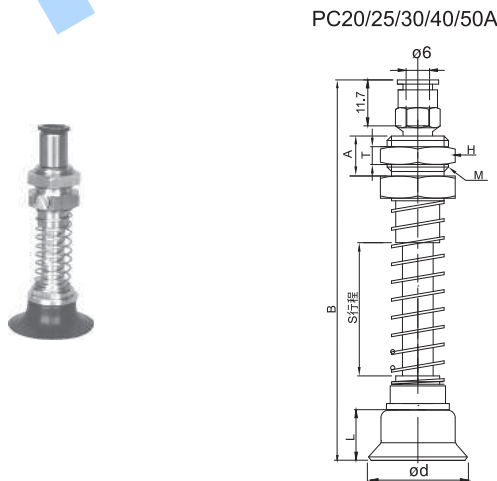
订货范例 | PC15-10AN6J

※ 吸盘材质「N S SE FS」为畅销产品, 货期短, 性价比高。  
 其它材质与硬度也可以定做, 详情请咨询本司。  
 ※ 此表中相同规格的真空接口可互换, 如 6B 与 6J。  
 ※ 托架类型请参照 P 系列吸盘和托架组合结构表。  
 ※ 若您只需托架, 请把“材质”换成“( )”就好。例: PC20-10A ( ) 6J

PC 顶部真空端口 - 深凹型吸盘 - 外置弹簧

单位: mm

型号						参数					
代码	盘径 d	行程	类型	吸盘材质	真空接口	总高 B	M	H	T	A	L
PC	20	20	A	N S SE FS NE F FE	6JC	72	M14X1	17	4	9	11
		30				85	M14X1	17	4	9	
		40				98	M14X1	17	4	9	
		50				111	M14X1	17	4	9	
	25	20				73	M14X1	17	4	9	12
		30				86	M14X1	17	4	9	
		40				99	M14X1	17	4	9	
		50				112	M14X1	17	4	9	
	30	30				75	M14X1	17	4	9	14
		40				88	M14X1	17	4	9	
		50				98	M14X1	17	4	9	
		60				114	M14X1	17	4	9	
	40	20				78.5	M14X1	17	4	9	17.5
		30				91.5	M14X1	17	4	9	
		40				104.5	M14X1	17	4	9	
		50				117.5	M14X1	17	4	9	
	50	20				79	M14X1	17	4	9	18
		30				92	M14X1	17	4	9	
40		105	M14X1	17	4	9					
50		118	M14X1	17	4	9					



订货范例 | PC30-40AN6JC

※ 吸盘材质「N S SE FS」为畅销产品, 货期短, 性价比高。  
 其它材质与硬度也可以定做, 详情请咨询本司。  
 ※ 此表中相同规格的真空接口可互换, 如 6B 与 6J。  
 ※ 托架类型请参照 P 系列吸盘和托架组合结构表。  
 ※ 若您只需托架, 请把“材质”换成“( )”就好。例: PC30-40A ( ) 6JC

P 系列

尺寸多规格全

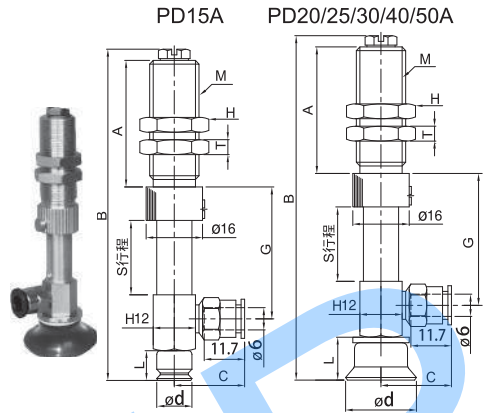
- PR 型
- PA 型
- PS 型
- PB 型
- PL 型
- PLB 型
- PE 型
- PP 型
- PK 型
- FH 型
- PW 型
- 长行程型
- P 系列组合结构表

真空吸盘组件 - 长行程型 - 深凹型

PD 侧面真空端口 - 深凹型吸盘 - 内置弹簧

单位: mm

型号						参数							
代码	盘径 d	行程	类型	吸盘材质	真空接口	总高 B	M	H	T	A	G	C	L
PD	10	10	A	N	S	65	M14X1	17	4	20	25	20	10
		15				75	M14X1	17	4	25	30		
		20				91	M14X1	17	4	34	37		
		10				67	M14X1	17	4	20	24.5		
		15				77	M14X1	17	4	25	29.5		
		20				93	M14X1	17	4	34	36.5		
	20	10				68	M14X1	17	4	20	24.5		
		15				78	M14X1	17	4	25	29.5		
		20				94	M14X1	17	4	34	36.5		
		10				70	M14X1	17	4	20	24.5		
		15				80	M14X1	17	4	25	29.5		
		20				96	M14X1	17	4	34	36.5		
	30	10				73.5	M14X1	17	4	20	24.5		
		15				83.5	M14X1	17	4	25	29.5		
		20				99.5	M14X1	17	4	34	36.5		
		10				74	M14X1	17	4	20	24.5		
		15				84	M14X1	17	4	25	29.5		
		20				100	M14X1	17	4	34	36.5		



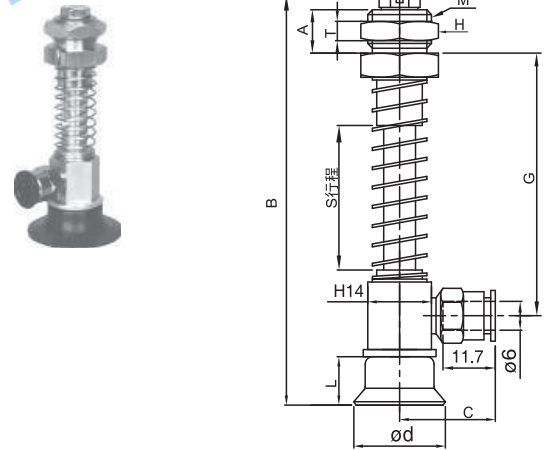
订货范例 | PD15-20AN6J

※ 吸盘材质「N S SE FS」为畅销产品, 货期短, 性价比高。  
 ※ 其它材质与硬度也可以定做, 详情请咨询本司。  
 ※ 此表中相同规格的真空接口可互换, 如 6B 与 6J。  
 ※ 托架类型请参照 P 系列吸盘和托架组合结构表。  
 ※ 若您只需托架, 请把“材质”换成“( )”就好。例: PD15-20A ( ) 6J

PD 侧面真空端口 - 深凹型吸盘 - 外置弹簧

单位: mm

型号						参数							
代码	盘径 d	行程	类型	吸盘材质	真空接口	总高 B	M	H	T	A	G	C	L
PD	20	20	A	N	S	72.5	M14X1	17	4	9	41	21	11
		30				85.5	M14X1	17	4	9	54		
		40				98.5	M14X1	17	4	9	67		
		50				111.5	M14X1	17	4	9	80		
	25	20				73.5	M14X1	17	4	9	41		
		30				86.5	M14X1	17	4	9	54		
		40				99.5	M14X1	17	4	9	67		
		50				112.5	M14X1	17	4	9	80		
		20				75.5	M14X1	17	4	9	41		
		30				88.5	M14X1	17	4	9	54		
	30	40				98.5	M14X1	17	4	9	67		
		50				114.5	M14X1	17	4	9	80		
		20				79	M14X1	17	4	9	41		
		30				92	M14X1	17	4	9	54		
		40				105	M14X1	17	4	9	67		
		50				118	M14X1	17	4	9	80		
	40	20				79.5	M14X1	17	4	9	41		
		30				92.5	M14X1	17	4	9	54		
40		105.5	M14X1	17	4	9	67						
50		118.5	M14X1	17	4	9	80						



订货范例 | PD20-40AN6JC

※ 吸盘材质「N S SE FS」为畅销产品, 货期短, 性价比高。  
 ※ 其它材质与硬度也可以定做, 详情请咨询本司。  
 ※ 此表中相同规格的真空接口可互换, 如 6B 与 6J。  
 ※ 托架类型请参照 P 系列吸盘和托架组合结构表。  
 ※ 若您只需托架, 请把“材质”换成“( )”就好。例: PD20-40A ( ) 6JC

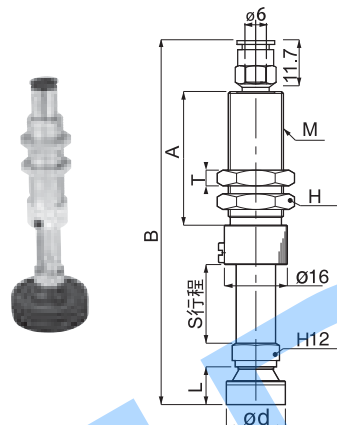
真空吸盘组件 - 长行程型 - 海绵型

PC 顶部真空端口 - 海绵型吸盘 - 内置弹簧

单位: mm

型号					参数					
代码	盘径 d	行程	类型	真空接口	总高 B	M	H	T	A	L
PC	10	10	S	6J	67	M14X1	17	4	20	9.5
		15			77	M14X1	17	4	25	
		20			93	M14X1	17	4	34	
	15	10			67	M14X1	17	4	20	9.5
		15			77	M14X1	17	4	25	
		20			93	M14X1	17	4	34	
	20	10			73.5	M14X1	17	4	20	15.5
		15			83.5	M14X1	17	4	25	
		20			99.5	M14X1	17	4	34	
	25	10			73.5	M14X1	17	4	20	15.5
		15			83.5	M14X1	17	4	25	
		20			99.5	M14X1	17	4	34	
	30	10			73.5	M14X1	17	4	20	15.5
		15			83.5	M14X1	17	4	25	
		20			99.5	M14X1	17	4	34	
	35	10			86	M14X1	17	4	20	28
		15			96	M14X1	17	4	25	
		20			112	M14X1	17	4	34	
50	10	86	M14X1	17	4	20	28			
	15	96	M14X1	17	4	25				
	20	112	M14X1	17	4	34				

PC10/15/20/25/30/35/50S



订货范例 | PC15-10S6J

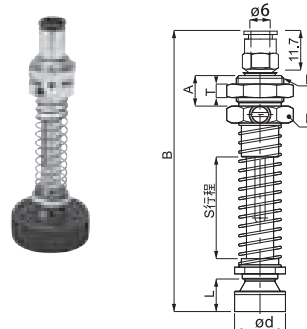
※ 此表中相同规格的真空接口可互换, 如 6B 与 6J。  
※ 托架类型请参照 P 系列吸盘和托架组合结构表。

PC 顶部真空端口 - 海绵型吸盘 - 外置弹簧

单位: mm

型号					参数					
代码	盘径 d	行程	类型	真空接口	总高 B	M	H	T	A	L
PC	10	20	S	6JC	70.5	M14X1	17	4	9	9.5
		30			83.5	M14X1	17	4	9	
		40			96.5	M14X1	17	4	9	
		50			109.5	M14X1	17	4	9	
	15	20			70.5	M14X1	17	4	9	9.5
		30			83.5	M14X1	17	4	9	
		40			96.5	M14X1	17	4	9	
		50			109.5	M14X1	17	4	9	
	20	20			76.5	M14X1	17	4	9	15.5
		30			89.5	M14X1	17	4	9	
		40			102.5	M14X1	17	4	9	
		50			115.5	M14X1	17	4	9	
	25	20			76.5	M14X1	17	4	9	15.5
		30			89.5	M14X1	17	4	9	
		40			102.5	M14X1	17	4	9	
		50			115.5	M14X1	17	4	9	
	30	20			76.5	M14X1	17	4	9	15.8
		30			89.5	M14X1	17	4	9	
40		102.5	M14X1	17	4	9				
50		115.5	M14X1	17	4	9				
35	20	89	M14X1	17	4	9	28			
	30	102	M14X1	17	4	9				
	40	115	M14X1	17	4	9				
	50	128	M14X1	17	4	9				
50	20	89	M14X1	17	4	9	28			
	30	102	M14X1	17	4	9				
	40	115	M14X1	17	4	9				
	50	128	M14X1	17	4	9				

PC10/15/20/25/30/35/50S



订货范例 | PC20-30S6JC

※ 此表中相同规格的真空接口可互换, 如 6B 与 6J。  
※ 托架类型请参照 P 系列吸盘和托架组合结构表。

P 系列  
尺寸多  
规格全

- PR 型
- PA 型
- PS 型
- PB 型
- PL 型
- PLB 型
- PE 型
- PP 型
- PK 型
- FH 型
- PW 型
- 长行程型
- P 系列组合结构表

P 系列

尺寸多规格全

PR 型

PA 型

PS 型

PB 型

PL 型

PLB 型

PE 型

PP 型

PK 型

FH 型

PW 型

长行程型

P 系列组合结构表

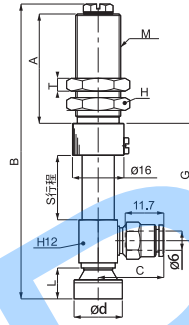
真空吸盘组件 - 长行程型 - 海绵型

PD 侧面真空端口 - 海绵型吸盘 - 内置弹簧

单位: mm

型号					参数							
代码	盘径 d	行程	类型	真空接口	总高 B	M	H	T	A	L		
PD	10	10	S	6J	65.5	M14X1	17	4	20	9.5		
		15			75.5	M14X1	17	4	25			
		20			91.5	M14X1	17	4	34			
		15			10	65.5	M14X1	17	4		20	9.5
					15	75.5	M14X1	17	4		25	
					20	91.5	M14X1	17	4		34	
	20				71.5	M14X1	17	4	20			
	20	10			81.5	M14X1	17	4	25	15.5		
		15			96.5	M14X1	17	4	34			
		20			71.5	M14X1	17	4	20			
		25			10	81.5	M14X1	17	4		25	15.5
					15	96.5	M14X1	17	4		34	
					20	71.5	M14X1	17	4		20	
	20				84	M14X1	17	4	20			
	30	10			94	M14X1	17	4	25	28		
		15			110	M14X1	17	4	34			
		20			84	M14X1	17	4	20			
		20			94	M14X1	17	4	25			
	50	10			84	M14X1	17	4	20	28		
		15			94	M14X1	17	4	25			
20		110	M14X1	17	4	34						
20		110	M14X1	17	4	34						

PD10/15/20/25/30/35/50S



订货范例 | PD15-10S6J

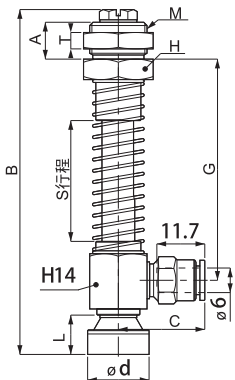
※ 此表中相同规格的真空接口可互换, 如 6B 与 6J。  
※ 托架类型请参照 P 系列吸盘和托架组合结构表。

PC 顶部真空端口 - 海绵型吸盘 - 外置弹簧

单位: mm

型号					参数					
代码	盘径 d	行程	类型	真空接口	总高 B	M	H	T	A	L
PD	10	20	S	6JC	71	M14X1	17	4	9	9.5
		30			84	M14X1	17	4	9	
		40			97	M14X1	17	4	9	
		50			110	M14X1	17	4	9	
	15	20			71	M14X1	17	4	9	9.5
		30			84	M14X1	17	4	9	
		40			97	M14X1	17	4	9	
		50			110	M14X1	17	4	9	
	20	20			77	M14X1	17	4	9	15.5
		30			90	M14X1	17	4	9	
		40			103	M14X1	17	4	9	
		50			116	M14X1	17	4	9	
	25	20			77	M14X1	17	4	9	15.5
		30			90	M14X1	17	4	9	
		40			103	M14X1	17	4	9	
		50			116	M14X1	17	4	9	
	30	20			77	M14X1	17	4	9	15.8
		30			90	M14X1	17	4	9	
		40			103	M14X1	17	4	9	
		50			116	M14X1	17	4	9	
	35	20			89.5	M14X1	17	4	9	28
		30			102.5	M14X1	17	4	9	
		40			115.5	M14X1	17	4	9	
		50			128.5	M14X1	17	4	9	
50	20	89.5	M14X1	17	4	9	28			
	30	102.5	M14X1	17	4	9				
	40	115.5	M14X1	17	4	9				
	50	128.5	M14X1	17	4	9				

PD10/15/20/25/30/35/50S



订货范例 | PD15-30S6JC

※ 此表中相同规格的真空接口可互换, 如 6B 与 6J。  
※ 托架类型请参照 P 系列吸盘和托架组合结构表。

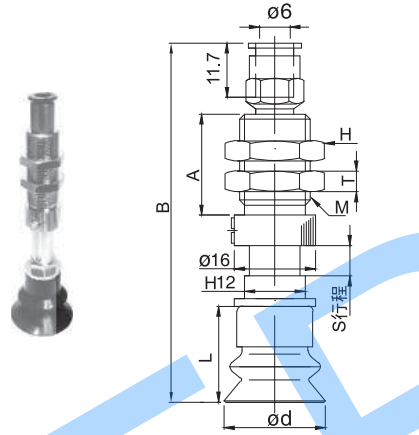
真空吸盘组件 - 长行程型 - 波纹风箱型

PC 顶部真空端口 - 波纹风箱型吸盘 - 内置弹簧

单位: mm

型号						参数					
代码	盘径 d	行程	类型	吸盘材质	真空接口	总高 B	M	H	T	A	L
PC	10	10	B	N S SE FS NE FE	6J	72.5	M14X1	17	4	20	16
		15				82.5	M14X1	17	4	25	
		20				98.5	M14X1	17	4	34	
	15	10				72.5	M14X1	17	4	20	16
		15				82.5	M14X1	17	4	25	
	20	10				77	M14X1	17	4	20	19
		15				87	M14X1	17	4	25	
		20				103	M14X1	17	4	34	
	30	10				81	M14X1	17	4	20	23
		15				91	M14X1	17	4	25	
		20				107	M14X1	17	4	34	
	40	10				88	M14X1	17	4	20	30
		15				98	M14X1	17	4	25	
	50	20				114	M14X1	17	4	34	30
						116	M14X1	17	4	34	
		10				90	M14X1	17	4	20	32
15			100	M14X1	17	4	25				
20	116	M14X1	17	4	34	32					

PC10/15/20/25/30/40/50B



订货范例 | PC10-20BN6J

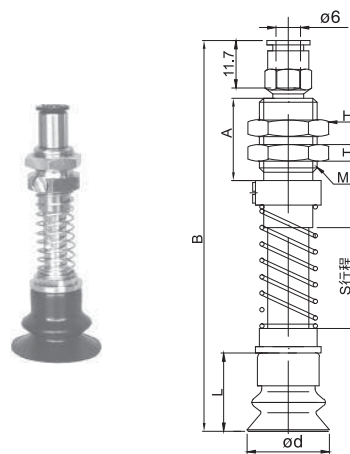
※ 吸盘材质「N S SE FS」为畅销产品, 货期短, 性价比高。  
 ※ 其它材质与硬度也可以定做, 详情请咨询本司。  
 ※ 此表中相同规格的真空接口可互换, 如 6B 与 6J。  
 ※ 托架类型请参照 P 系列吸盘和托架组合结构表。  
 ※ 若您只需托架, 请把“材质”换成“( )”就好。例: PC10-20B ( ) 6J

PC 顶部真空端口 - 波纹风箱型吸盘 - 外置弹簧

单位: mm

型号						参数					
代码	盘径 d	行程	类型	吸盘材质	真空接口	总高 B	M	H	T	A	L
PC	20	20	B	N S SE FS NE FE	6JC	80	M14X1	17	4	9	19
		30				93	M14X1	17	4	9	
		40				106	M14X1	17	4	9	
		50				119	M14X1	17	4	9	
	25	20				90	M14X1	17	4	9	19
		30				93	M14X1	17	4	9	
		40				106	M14X1	17	4	9	
		50				119	M14X1	17	4	9	
	30	20				84	M14X1	17	4	9	23
		30				97	M14X1	17	4	9	
		40				110	M14X1	17	4	9	
		50				123	M14X1	17	4	9	
	40	20				91	M14X1	17	4	9	30
		30				104	M14X1	17	4	9	
		40				117	M14X1	17	4	9	
		50				130	M14X1	17	4	9	
50	20	93	M14X1	17	4	9	32				
	30	106	M14X1	17	4	9					
	40	119	M14X1	17	4	9					
	50	132	M14X1	17	4	9					

PC20/25/30/40/50B



订货范例 | PC20-30BN6JC

※ 吸盘材质「N S SE FS」为畅销产品, 货期短, 性价比高。  
 ※ 其它材质与硬度也可以定做, 详情请咨询本司。  
 ※ 此表中相同规格的真空接口可互换, 如 6B 与 6J。  
 ※ 托架类型请参照 P 系列吸盘和托架组合结构表。  
 ※ 若您只需托架, 请把“材质”换成“( )”就好。例: PC20-30B ( ) 6JC



P 系列  
尺寸多  
规格全

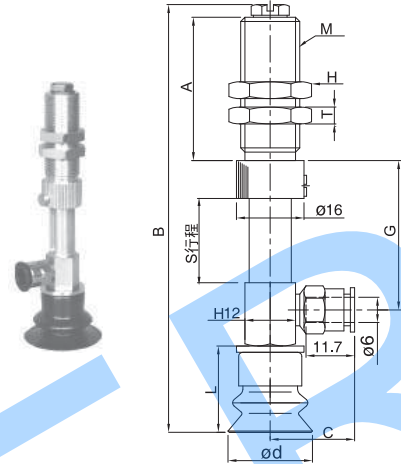
真空吸盘组件 - 长行程型 - 波纹风箱型

PD 侧面真空端口 - 波纹风箱型吸盘 - 内置弹簧

单位: mm

型号						参数							
代码	盘径 d	行程	类型	吸盘材质	真空接口	总高 B	M	H	T	A	G	C	L
PD	10	10	B	N S SE FS NE F FE	6J 6B	71	M14X1	17	4	20	25	20	16
		15				81	M14X1	17	4	25	30		
		20				97	M14X1	17	4	34	37		
	15	10				75	M14X1	17	4	20	24.5	20	16
		15				85	M14X1	17	4	25	29.5		
		20				101	M14X1	17	4	34	36.5		
	20	10				79	M14X1	17	4	20	24.5	21	19
		15				89	M14X1	17	4	25	29.5		
		20				105	M14X1	17	4	34	36.5		
	25	10				79	M14X1	17	4	20	24.5	21	19
		15				89	M14X1	17	4	25	29.5		
		20				105	M14X1	17	4	34	36.5		
	30	10				86	M14X1	17	4	20	24.5	21	23
		15				96	M14X1	17	4	25	29.5		
		20				112	M14X1	17	4	34	36.5		
	40	10				88	M14X1	17	4	20	24.5	21	30
15		98	M14X1	17	4	25	29.5						
20		114	M14X1	17	4	34	36.5						
50	10	90	M14X1	17	4	20	24.5	21	32				
	15	100	M14X1	17	4	25	29.5						
	20	116	M14X1	17	4	34	36.5						

PD10/15/20/25/30/40/50B



订货范例 | PD10-15BN6J

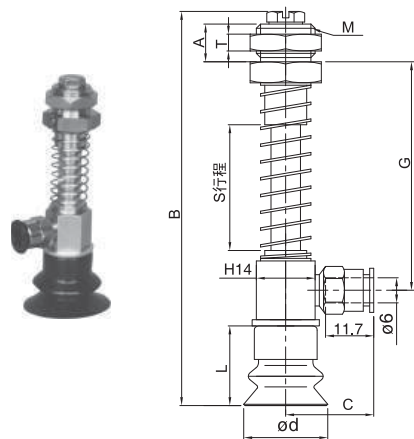
※ 吸盘材质「N S SE FS」为畅销产品, 货期短, 性价比高。  
 ※ 其它材质与硬度也可以定做, 详情请咨询本司。  
 ※ 此表中相同规格的真空接口可互换, 如 6B 与 6J。  
 ※ 托架类型请参照 P 系列吸盘和托架组合结构表。  
 ※ 若您只需托架, 请把“材质”换成“( )”就好。例: PD10-15B ( ) 6J

PD 侧面真空端口 - 波纹风箱型吸盘 - 外置弹簧

单位: mm

型号						参数							
代码	盘径 d	行程	类型	吸盘材质	真空接口	总高 B	M	H	T	A	G	C	L
PC	20	20	B	N S SE FS NE F FE	6JC 6BC	80.5	M14X1	17	4	9	41	21	19
		30				93.5	M14X1	17	4	9	54		
		40				106.5	M14X1	17	4	9	67		
		50				119.5	M14X1	17	4	9	80		
	30	20				80.5	M14X1	17	4	9	41	21	19
		30				93.5	M14X1	17	4	9	54		
		40				106.5	M14X1	17	4	9	67		
		50				119.5	M14X1	17	4	9	80		
	40	20				84.5	M14X1	17	4	9	41	21	23
		30				97.5	M14X1	17	4	9	54		
		40				110.5	M14X1	17	4	9	67		
		50				123.5	M14X1	17	4	9	80		
	50	20				91.5	M14X1	17	4	9	41	21	30
		30				104.5	M14X1	17	4	9	54		
		40				117.5	M14X1	17	4	9	67		
		50				130.5	M14X1	17	4	9	80		
50	20	93.5	M14X1	17	4	9	41	21	32				
	30	106.5	M14X1	17	4	9	54						
	40	119.5	M14X1	17	4	9	67						
	50	132.5	M14X1	17	4	9	80						

PD20/25/30/40/50B



订货范例 | PD20-20BN6JC

※ 吸盘材质「N S SE FS」为畅销产品, 货期短, 性价比高。  
 ※ 其它材质与硬度也可以定做, 详情请咨询本司。  
 ※ 此表中相同规格的真空接口可互换, 如 6B 与 6J。  
 ※ 托架类型请参照 P 系列吸盘和托架组合结构表。  
 ※ 若您只需托架, 请把“材质”换成“( )”就好。例: PD20-30B ( ) 6JC

真空吸盘组件 - 长行程型 - 椭圆型

P 系列

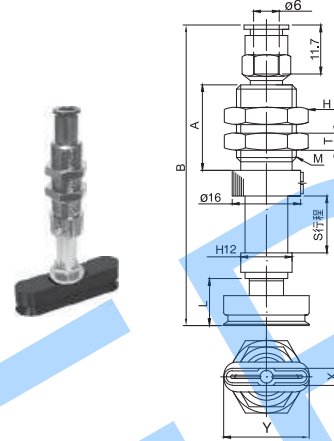
尺寸多规格全

PC 顶部真空端口 - 椭圆型吸盘 - 内置弹簧

单位: mm

型号						参数															
代码	盘径 X	Y	行程	类型	吸盘材质	真空接口	总高 B	M	H	T	A	L									
PC 弹簧式顶部真空端口	4	10	10	E 椭圆型吸盘	N S SE FS NE F FE	6J	69	M14X1	17	4	20	11									
			20				79	M14X1	17	4	25										
			30				95	M14X1	17	4	34										
	5	10	10				E 椭圆型吸盘	N S SE FS NE F FE	6B	69	M14X1	17	4	20	11						
			20							79	M14X1	17	4	25							
			30							95	M14X1	17	4	34							
	6	10	10							E 椭圆型吸盘	N S SE FS NE F FE	6B	69	M14X1	17	4	20	11			
			20										79	M14X1	17	4	25				
			30										95	M14X1	17	4	34				
	8	20	10										E 椭圆型吸盘	N S SE FS NE F FE	6B	69	M14X1	17	4	20	11
			15													79	M14X1	17	4	25	
			20													95	M14X1	17	4	34	

PC4X10/4X20/4X30/5X10/  
5X20/5X30/6X10/6X20/6X30/  
8X20/8X30E



※ 吸盘材质「N S SE FS」为畅销产品，货期短，性价比高。

其它材质与硬度也可以定做，详情请咨询本司。

※ 此表中相同规格的真空接口可互换，如 6B 与 6J。

※ 托架类型请参照 P 系列吸盘和托架组合结构表。

※ 若您只需托架，请把“材质”换成“( )”就好。例：PC4X20-10E ( ) 6J



订货范例

PC4X10-10EN6J  
PC4X10-10EN6J-LH

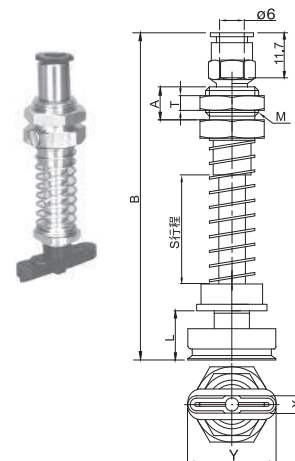
※ 如需无痕迹吸附对策，请增加“LH”后缀。

PC 顶部真空端口 - 椭圆型吸盘 - 外置弹簧

单位: mm

型号						参数												
代码	盘径 X	Y	行程	类型	吸盘材质	真空接口	总高 B	M	H	T	A	L						
PC 弹簧式顶部真空端口	4	10	20	E 椭圆型吸盘	N S SE FS NE F FE	6JC	72	M14X1	17	4	9	11						
			30				85	M14X1	17	4	9							
			40				98	M14X1	17	4	9							
			50				111	M14X1	17	4	9							
	5	10	20				E 椭圆型吸盘	N S SE FS NE F FE	6JC	72	M14X1	17	4	9	11			
			30							85	M14X1	17	4	9				
			40							98	M14X1	17	4	9				
			50							111	M14X1	17	4	9				
	6	10	20							E 椭圆型吸盘	N S SE FS NE F FE	6BC	72	M14X1	17	4	9	11
			30										85	M14X1	17	4	9	
			40										98	M14X1	17	4	9	
			50										111	M14X1	17	4	9	
8	20	20	E 椭圆型吸盘	N S SE FS NE F FE	6BC	72							M14X1	17	4	9	11	
		30				85							M14X1	17	4	9		
		40				98							M14X1	17	4	9		
		50				111							M14X1	17	4	9		

PC4X10/4X20/4X30/5X10/  
5X20/5X30/6X10/6X20/6X30/  
8X20/8X30E



※ 吸盘材质「N S SE FS」为畅销产品，货期短，性价比高。

其它材质与硬度也可以定做，详情请咨询本司。

※ 此表中相同规格的真空接口可互换，如 6B 与 6J。

※ 托架类型请参照 P 系列吸盘和托架组合结构表。

※ 若您只需托架，请把“材质”换成“( )”就好。例：PC4X20-30E ( ) 6JC



订货范例

PC4X10-20EN6JC  
PC4X10-20EN6JC-LH

※ 如需无痕迹吸附对策，请增加“LH”后缀。

PR 型

PA 型

PS 型

PB 型

PL 型

PLB 型

PE 型

PP 型

PK 型

FH 型

PW 型

长行程型

P 系列组合结构表

P 系列  
尺寸多  
规格全

PR 型  
PA 型  
PS 型  
PB 型  
PL 型  
PLB 型  
PE 型  
PP 型  
PK 型  
FH 型  
PW 型  
长行程  
型  
P 系列  
组合结  
构表

真空吸盘组件 - 长行程型 - 椭圆形

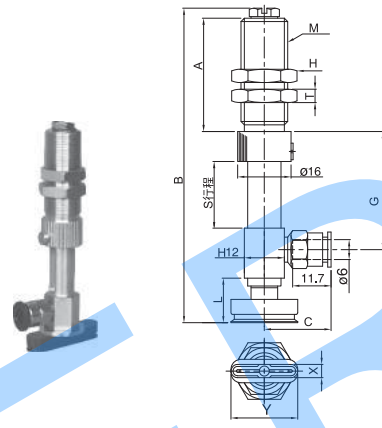
PD 侧面真空端口 - 椭圆形吸盘 - 内置弹簧

单位: mm

型号						参数								
代码	盘径 X Y	行程	类型	吸盘 材质	真空 接口	总高 B	M	H	T	A	G	C	L	
PD	4	10	10	E	N S SE FS NE F FE	6J	67	M14X1	17	4	20	24.5	20	11
		20	15				77	M14X1	17	4	25	29.5		
		30	20				93	M14X1	17	4	34	36.5		
	5	10	10				67	M14X1	17	4	20	24.5	20	11
		20	15				77	M14X1	17	4	25	29.5		
		30	20				93	M14X1	17	4	34	36.5		
	6	10	10				67	M14X1	17	4	20	24.5	20	11
		20	15				77	M14X1	17	4	25	29.5		
		30	20				93	M14X1	17	4	34	36.5		
	8	10	10				67	M14X1	17	4	20	24.5	20	11
		15	15				77	M14X1	17	4	25	29.5		
		20	20				93	M14X1	17	4	34	36.5		

※ 吸盘材质「N S SE FS」为畅销产品，货期短，性价比高。  
 其它材质与硬度也可以定做，详情请咨询本司。  
 ※ 此表中相同规格的真空接口可互换，如 6B 与 6J。  
 ※ 托架类型请参照 P 系列吸盘和托架组合结构表。  
 ※ 若您只需托架，请把“材质”换成“( )”就好。例：PD4X20-20E ( ) 6J

PD4X10/4X20/4X30/5X10/  
5X20/5X30/6X10/6X20/6X30/  
8X20/8X30E



订货范例 PD4x10-10EN6J  
PD4x10-10EN6J-LH  
※ 如需无痕迹吸附对策，请增加“LH”后缀。

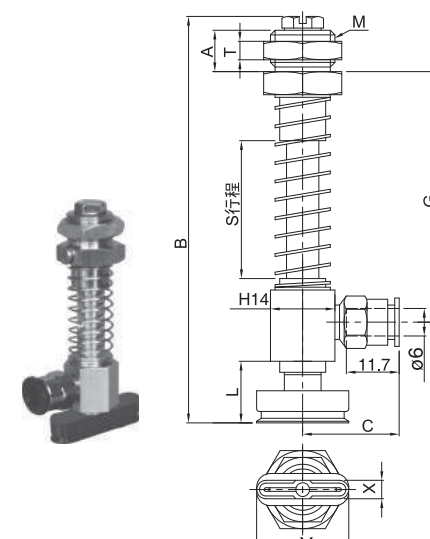
PD 侧面真空端口 - 椭圆形吸盘 - 外置弹簧

单位: mm

型号						参数								
代码	盘径 X Y	行程	类型	吸盘 材质	真空 接口	总高 B	M	H	T	A	G	C	L	
PD	4	10	20	E	N S SE FS NE F FE	6JC	72	M14X1	17	4	9	41	21	11
		30	85				M14X1	17	4	9	54			
		40	98				M14X1	17	4	9	67			
		50	111				M14X1	17	4	9	80			
	5	10	20				72	M14X1	17	4	9	41	21	11
		30	85				M14X1	17	4	9	54			
		40	98				M14X1	17	4	9	67			
		50	111				M14X1	17	4	9	80			
	6	10	20				72	M14X1	17	4	9	41	21	11
		30	85				M14X1	17	4	9	54			
		40	98				M14X1	17	4	9	67			
		50	111				M14X1	17	4	9	80			
8	20	20	72	M14X1	17	4	9	41	21	11				
	30	85	M14X1	17	4	9	54							
	40	98	M14X1	17	4	9	67							
	50	111	M14X1	17	4	9	80							

※ 吸盘材质「N S SE FS」为畅销产品，货期短，性价比高。  
 其它材质与硬度也可以定做，详情请咨询本司。  
 ※ 此表中相同规格的真空接口可互换，如 6B 与 6J。  
 ※ 托架类型请参照 P 系列吸盘和托架组合结构表。  
 ※ 若您只需托架，请把“材质”换成“( )”就好。例：PD4X20-30E ( ) 6JC

PD4X10/4X20/4X30/5X10/  
5X20/5X30/6X10/6X20/6X30/  
8X20/8X30E



订货范例 PD4x10-30EN6JC  
PD4x10-30EN6JC-LH  
※ 如需无痕迹吸附对策，请增加“LH”后缀。

真空吸盘组件 - 长行程型 - 防滑型

PC 顶部真空端口 - 防滑型吸盘 - 内置弹簧

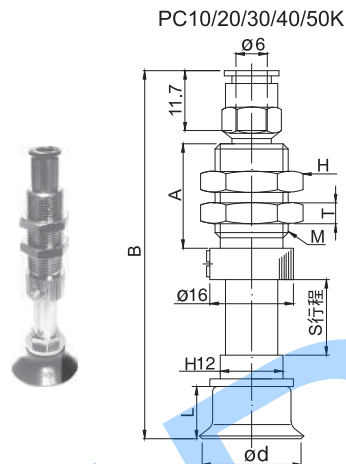
单位: mm

型号						参数					
代码	盘径 d	行程	类型	吸盘材质	真空接口	总高 B	M	H	T	A	L
PC	10	10	K	N S SE NH FS	6J	64.5	M14X1	17	4	20	8
		15				74.5	M14X1	17	4	25	
		20				90.5	M14X1	17	4	34	
	20	10				68	M14X1	17	4	20	10
		15				78	M14X1	17	4	25	
		20				94	M14X1	17	4	34	
	30	10				70	M14X1	17	4	20	12
		15				80	M14X1	17	4	25	
		20				96	M14X1	17	4	34	
	40	10				74	M14X1	17	4	20	16
		15				84	M14X1	17	4	25	
		20				100	M14X1	17	4	34	
	50	10				75	M14X1	17	4	20	17
		15				85	M14X1	17	4	25	
		20				101	M14X1	17	4	34	

※ 吸盘材质「N S SE NH」为畅销产品, 货期短, 性价比高。  
 ※ 其它材质与硬度也可以定做, 详情请咨询本司。  
 ※ 此表中相同规格的真空接口可互换, 如 6B 与 6J。  
 ※ 托架类型请参照 P 系列吸盘和托架组合结构表。  
 ※ 若您只需托架, 请把“材质”换成“( )”就好。例: PC20-10K ( ) 6J



订货范例 | PC20-10KN6J



PC 顶部真空端口 - 防滑型吸盘 - 外置弹簧

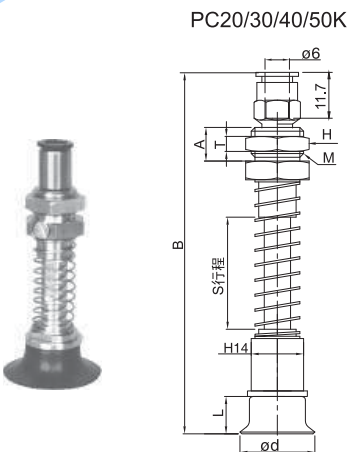
单位: mm

型号						参数					
代码	盘径 d	行程	类型	吸盘材质	真空接口	总高 B	M	H	T	A	L
PC	20	20	K	N S SE NH FS	6JC	71	M14X1	17	4	9	10
		30				84	M14X1	17	4	9	
		40				97	M14X1	17	4	9	
		50				110	M14X1	17	4	9	
	30	20				73	M14X1	17	4	9	12
		30				86	M14X1	17	4	9	
		40				99	M14X1	17	4	9	
		50				112	M14X1	17	4	9	
	40	20				77	M14X1	17	4	9	16
		30				90	M14X1	17	4	9	
		40				103	M14X1	17	4	9	
		50				116	M14X1	17	4	9	
	50	20				78	M14X1	17	4	9	17
		30				91	M14X1	17	4	9	
		40				104	M14X1	17	4	9	
50		117	M14X1	17	4	9					

※ 吸盘材质「N S SE NH」为畅销产品, 货期短, 性价比高。  
 ※ 其它材质与硬度也可以定做, 详情请咨询本司。  
 ※ 此表中相同规格的真空接口可互换, 如 6B 与 6J。  
 ※ 托架类型请参照 P 系列吸盘和托架组合结构表。  
 ※ 若您只需托架, 请把“材质”换成“( )”就好。例: PC20-30K ( ) 6JC



订货范例 | PC20-30KN6JC



P 系列  
尺寸多  
规格全

PR 型  
PA 型  
PS 型  
PB 型  
PL 型

PLB 型

PE 型

PP 型

PK 型

FH 型

PW 型

长行程  
型

P 系列  
组合结  
构表

P 系列  
尺寸多  
规格全

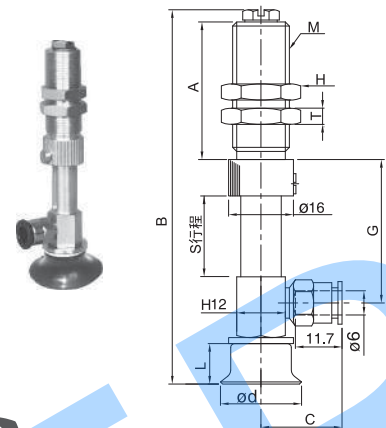
真空吸盘组件 - 长行程型 - 防滑型

PD 侧面真空端口 - 防滑型吸盘 - 内置弹簧

单位: mm

型号						参数							
代码	盘径 d	行程	类型	吸盘材质	真空接口	总高 B	M	H	T	A	G	C	L
PD	10	10	K	N S SE NH FS	6J 6B	63	M14X1	17	4	20	25	21	8
		15				73	M14X1	17	4	25	30		
		20				89	M14X1	17	4	34	37		
	20	10				66	M14X1	17	4	20	24.5	21	10
		15				76	M14X1	17	4	25	29.5		
		20				92	M14X1	17	4	34	36.5		
	30	10				68	M14X1	17	4	20	24.5	21	12
		15				78	M14X1	17	4	25	29.5		
		20				94	M14X1	17	4	34	36.5		
	40	15				82	M14X1	17	4	25	29.5	21	16
		20				98	M14X1	17	4	34	36.5		
		10				73	M14X1	17	4	20	24.5		
	50	15				83	M14X1	17	4	25	29.5	21	17
		20				99	M14X1	17	4	34	36.5		

PD10/20/30/40/50K



订货范例 | PD20-10KN6J

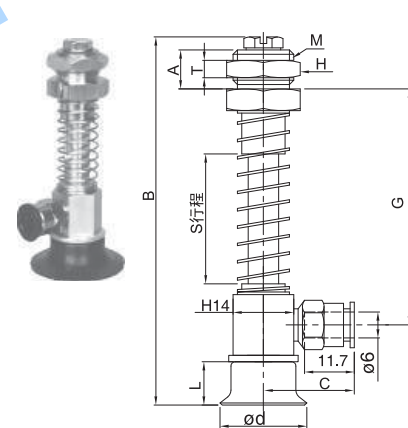
※ 吸盘材质「N S SE NH」为畅销产品, 货期短, 性价比高。  
 其它材质与硬度也可以定做, 详情请咨询本司。  
 ※ 此表中相同规格的真空接口可互换, 如 6B 与 6J。  
 ※ 托架类型请参照 P 系列吸盘和托架组合结构表。  
 ※ 若您只需托架, 请把“材质”换成“( )”就好。例: PD20-10K ( ) 6J

PD 侧面真空端口 - 防滑型吸盘 - 外置弹簧

单位: mm

型号						参数							
代码	盘径 d	行程	类型	吸盘材质	真空接口	总高 B	M	H	T	A	G	C	L
PD	20	20	K	N S SE NH FS	6JC 6BC	71.5	M14X1	17	4	9	41	21	10
		30				84.5	M14X1	17	4	9	54		
		40				97.5	M14X1	17	4	9	67		
		50				110.5	M14X1	17	4	9	80		
	30	20				73.5	M14X1	17	4	9	41	21	12
		30				86.5	M14X1	17	4	9	54		
		40				99.5	M14X1	17	4	9	67		
		50				112.5	M14X1	17	4	9	80		
	40	20				77.5	M14X1	17	4	9	41	21	16
		30				90.5	M14X1	17	4	9	54		
		40				103.5	M14X1	17	4	9	67		
		50				116.5	M14X1	17	4	9	80		
	50	20				78.5	M14X1	17	4	9	41	21	17
		30				91.5	M14X1	17	4	9	54		
		40				104.5	M14X1	17	4	9	67		
		50				117.5	M14X1	17	4	9	80		

PD20/30/40/50K



订货范例 | PD20-20KN6JC

※ 吸盘材质「N S SE NH」为畅销产品, 货期短, 性价比高。  
 其它材质与硬度也可以定做, 详情请咨询本司。  
 ※ 此表中相同规格的真空接口可互换, 如 6B 与 6J。  
 ※ 托架类型请参照 P 系列吸盘和托架组合结构表。  
 ※ 若您只需托架, 请把“材质”换成“( )”就好。例: PD20-30K ( ) 6JC

PR 型  
PA 型  
PS 型  
PB 型  
PL 型  
PLB 型  
PE 型  
PP 型  
PK 型  
FH 型  
PW 型  
长行程型  
P 系列组合结构表