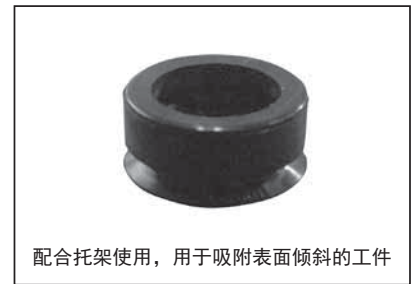


真空吸盘 - MU 型 (摇摆型)

吸盘选型

例: M-P 10 U N
 ①吸盘直径 ②吸盘材质



①吸盘直径 单位: mm

代码	10	15	20	25	30	35	40
盘径	Ø10	Ø15	Ø20	Ø25	Ø30	Ø35	Ø40
代码	50	60	80	100	120	150	200
盘径	Ø50	Ø60	Ø80	Ø100	Ø120	Ø150	Ø200

②吸盘材质

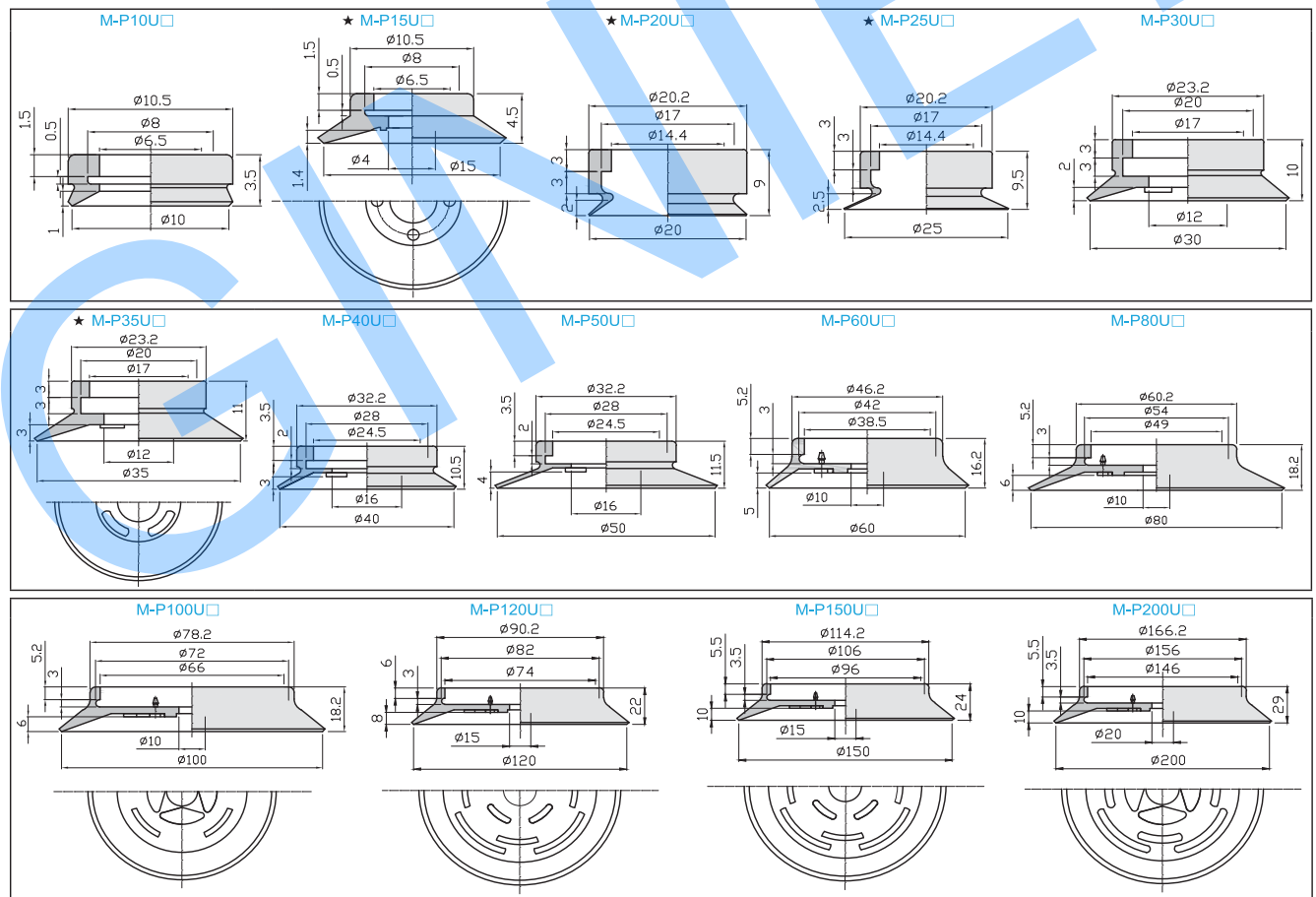
代码	材质	硬度 ShoreA	使用温度范围	颜色	体积电阻率	适用吸盘直径	LH 无痕迹吸附对策 (卤化处理)
N	丁腈橡胶	A55/S	-20~120°C	黑色	-	Ø10~Ø200	●
S	硅橡胶	A55/S	-50~220°C	白色	-	Ø10~Ø200	-
SE	防静电硅胶	A55/S	-30~180°C	黑色红点	10 ⁵ ~10 ⁶ Ω·cm	Ø10~Ø100	-
FS	氟硅橡胶	A55/S	-30~180°C	红色	-	Ø10~Ø50	-

注: 吸盘材质性能请参考前附; 其它材质及硬度均可定做, 详情欢迎咨询本司; 表中蓝色字体表示畅销产品, 货期短, 性价比高。

“●”: 表示可选; “-”: 表示无。

卤化处理后, 材料硬度会提升 A5/S; 记号为表面黄点, 如: 卤化处理后的丁腈橡胶, 硬度为 A60/S, 记号为黑色黄点。

外形尺寸图 注: “★”为畅销规格, 库存充足。



包装方式	交货期
D 10	10pcs/袋
D > 10	1pcs/袋

“★”为畅销产品, 库存充足, 货期一般为 1~3 个工作日

注: D 表示吸盘盘口直径 (mm)。详情欢迎致电本司咨询。



订货范例 M-P10UN

真空吸盘 - MU 型 (摇摆型) - 组件 固定式直接安装型

吸盘组件选型

真空吸盘托架类型

代码	PA	PB	PC	PD	PE
	固定式顶部真空端口	固定式侧面真空端口	弹簧式顶部真空端口	弹簧式侧面真空端口	固定式直接安装型
形状					

例: M-P E 10 U N

①吸盘直径

②吸盘材质

①吸盘直径 单位: mm

代码	10	15	20	25	30	35	40	50	60	80	100	120	150	200
直径	Ø10	Ø15	Ø20	Ø25	Ø30	Ø35	Ø40	Ø50	Ø60	Ø80	Ø100	Ø120	Ø150	Ø200

②吸盘材质

代码	材质	硬度 ShoreA	使用温度范围	颜色	体积电阻率	适用吸盘直径	LH 无痕吸附对策 (卤化处理)
N	丁腈橡胶	A55/S	-20~120°C	黑色	-	Ø10~Ø200	●
S	硅橡胶	A55/S	-50~220°C	白色	-	Ø10~Ø200	-
SE	防静电硅胶	A55/S	-30~180°C	黑色红点	10 ⁹ ~10 ⁹ Ω·cm	Ø10~Ø100	-
FS	氟硅橡胶	A55/S	-30~180°C	红色	-	Ø10~Ø50	-

注: 吸盘材质性能请参考前附; 其它材质及硬度均可定做, 详情欢迎咨询本司; 表中蓝色字体表示畅销产品, 货期短, 性价比高。

“●”: 表示可选; “-”: 表示无。

卤化处理后, 材料硬度会提升 A5/S; 记号为表面黄点, 如: 卤化处理后的丁腈橡胶, 硬度为 A60/S, 记号为黑色黄点。

PE 直接型固定式真空入

单位: mm

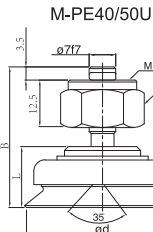
代码	型号		参数			
	直径 d	类型	吸盘材质	总高 B	M L	
M-PE	10	U	N S SE FS	20	M4X0.7	9
	15			21	M14X1	10
	20			28	M14X1	13
	25			28.5	M14X1	13.5
	30			29	M14X1	14
	35			30	M14X1	15
	40			37	M16X1	16
	50			28	M16X1	17
	60			52	M12X1	26
	80			54	M12X1	28
100	54	M12X1	28			
120	73	M16X1	35			
150	75	M16X1	37			
200	85	M20X1.5	29			



M-PE10/15U

M-PE20/25/30/35U

M-PE120/150U



M-PE40/50U

M-PE60/80/100U

M-PE200U

※ 吸盘材质「N S SE FS」为畅销产品, 货期短, 性价比高。

其它材质与硬度也可以定做, 详情请咨询本司。

※ 托架类型请参照 M 系列吸盘和托架组合结构表。



订货范例 | M-PE10UN

真空吸盘 - MU 型 (摇摆型) - 组件

例: M-P **A** **10** U **N** **6J**
 ①托架类型 ②吸盘盘径 ③吸盘材质 ④真空接口

④真空接口

真空接口	适用规格	样式	
快插接头	4J	Ø4 软管	
	6J	Ø6 软管	
笋型接头	4B	Ø4 软管	
	6B	Ø6 软管	
螺纹方式	01	Rc1/8	-
	02	Rc1/4	

①托架类型

A	固定式顶部真空端口
B	固定式侧面真空端口

②吸盘盘径 单位: mm

代码	10	15	20	25	30	35	40
盘径	Ø10	Ø15	Ø20	Ø25	Ø30	Ø35	Ø40
代码	50	60	80	100	120	150	200
盘径	Ø50	Ø60	Ø80	Ø100	Ø120	Ø150	Ø200

③吸盘材质

代码	材质	硬度 ShoreA	使用温度范围	颜色	体积电阻率	适用吸盘直径	LH 无痕迹吸附对策 (卤化处理)
N	丁腈橡胶	A55/S	-20~120°C	黑色	-	Ø10~Ø200	●
S	硅橡胶	A55/S	-50~220°C	白色	-	Ø10~Ø200	-
SE	防静电硅胶	A55/S	-30~180°C	黑色红点	10 ⁵ ~10 ⁶ Ω·cm	Ø10~Ø100	-
FS	氟硅橡胶	A55/S	-30~180°C	红色	-	Ø10~Ø50	-

注: 吸盘材质性能请参考前附; 其它材质及硬度均可定做, 详情欢迎咨询本司; 表中蓝色字体表示畅销产品, 货期短, 性价比高。

“●”: 表示可选; “-”: 表示无。

卤化处理后, 材料硬度会提升 A5/S; 记号为表面黄点, 如: 卤化处理后的丁腈橡胶, 硬度为 A60/S, 记号为黑色黄点。

■ PA 固定式顶部真空端口

■ PB 固定式侧面真空端口

型号					参数					
代码	行程 E	类型	吸盘材质	真空接口	总高 B	M	Y			
M-PA	10	U	N	6J	51	M8X1.25	1			
	15				52	M8X1.25	1.4			
	20				65	M10X1.5	2			
	25				65.5	M10X1.5	2.5			
	30				66	M10X1.5	2			
	35				67	M10X1.5	3			
M-PA	40	U	S	6B	72	M14X1.5	3			
	50				73	M14X1.5	4			
	M-PB				60	SE	01	93	M8X0.75	5
					80			95	M8X0.75	6
					100			95	M8X0.75	6
					120			128	M8X0.75	8
M-PB	150	FS	02	130	M8X0.75	10				
	200			140	M8X0.75	12				
	M-PB			10	U	N	6J	77.5	M4X0.7	1
				15				36.5	M4X0.7	1.4
20		37.5	M6X1	2						
25		49	M6X1	2.5						
30		49.5	M6X1	2						
35		50	M6X1	3						
M-PB	40	SE	6B	51	M8X1.25	3				
	50			59	M8X1.25	4				
	50			59	M8X1.25	4				

※ 吸盘材质 [N S SE FS] 为畅销产品, 货期短, 性价比高。

其它材质与硬度也可以定做, 详情请咨询本司。

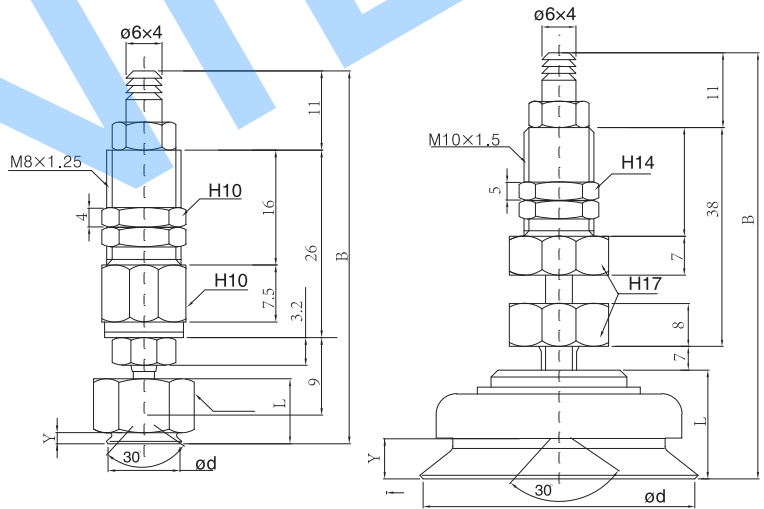
※ 此表中相同规格的真空接口可互换, 如 6B 与 6J。

※ 托架类型请参照 M 系列吸盘和托架组合结构表。

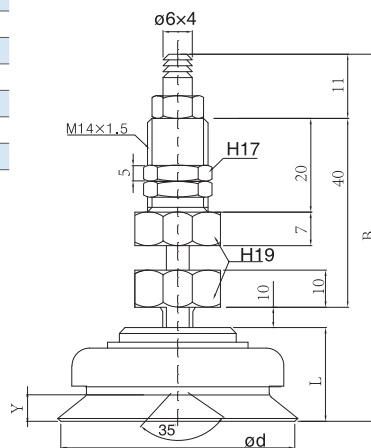
※ 若您只需托架, 请把“材质”换成“()”就好。例: M-PA30U () 6J

M-PA10/15U- 6B/6J

M-PA20/25/30/35U- 6B/6J



M-PA40/50U-6B/6J



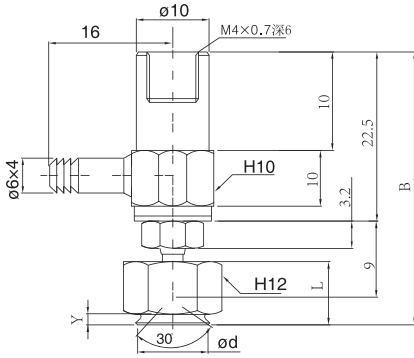
订货范例

M-PA10UN6J

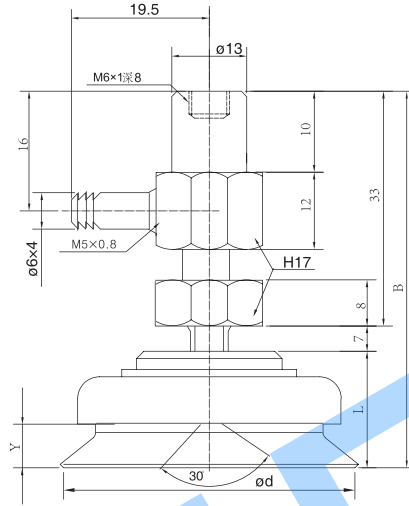
真空吸盘 - MU 型 (摇摆型) - 组件

- M 系列
- 优化结构
延长寿命
- MF 型
- MJ 型
- MC 型
- MA 型
- MU 型
- PSS 型
- M 系列
组合结
构表

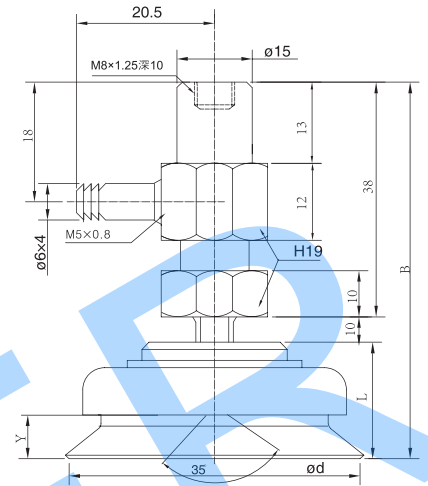
M-PB10/15U-6B/6J



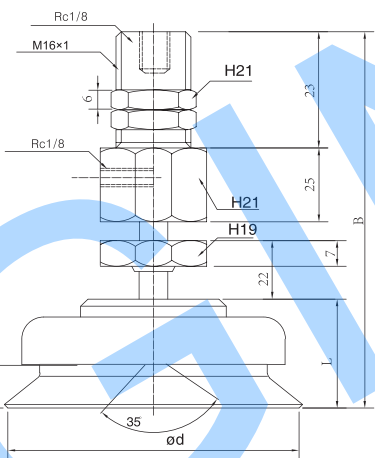
M-PB20/25/30/35U-6B/6J



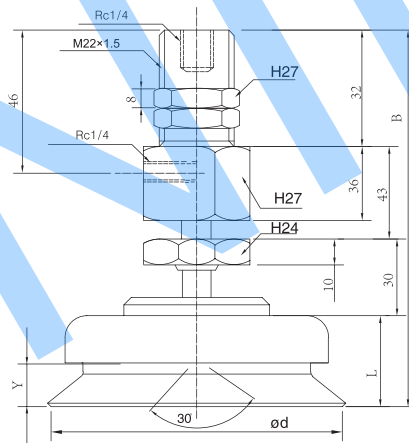
M-PB40/50U-6B/6J



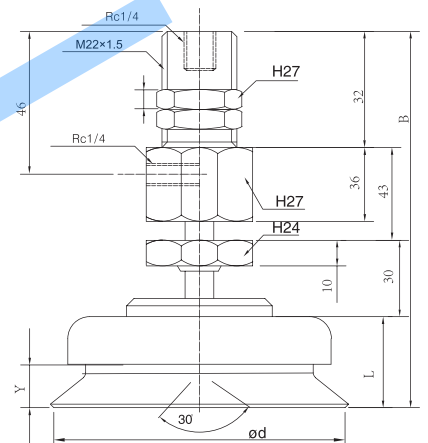
M-PA/B60/80/100U-01



M-PA/B120/150U-02



M-PA/B200U-02



真空吸盘 - MU 型 (摇摆型) - 组件 弹簧式

例:



⑤真空接口

真空接口	适用规格	样式
快插接头	4J	Ø4 软管
	6J	Ø6 软管
笋型接头	4B	Ø4 软管
	6B	Ø6 软管
螺纹方式	01	Rc1/8
	02	Rc1/4

①托架类型

C	弹簧式顶部真空端口
D	弹簧式侧面真空端口

④吸盘材质

代码	材质	硬度 ShoreA	使用温度范围	颜色	体积电阻率	适用吸盘直径	LH 无痕迹吸附对策 (卤化处理)
N	丁腈橡胶	A55/S	-20~120°C	黑色	-	Ø10~Ø200	●
S	硅橡胶	A55/S	-50~220°C	白色	-	Ø10~Ø200	-
SE	防静电硅胶	A55/S	-30~180°C	黑色红点	10 ⁵ ~10 ⁸ Ω·cm	Ø10~Ø100	-
FS	氟硅橡胶	A55/S	-30~180°C	红色	-	Ø10~Ø50	-

注: 吸盘材质性能请参考前附; 其它材质及硬度均可定做, 详情欢迎咨询本司; 表中蓝色字体表示畅销产品, 货期短, 性价比高。

“●”: 表示可选; “-”: 表示无。

卤化处理后, 材料硬度会提升 A5/S; 记号为表面黄点, 如: 卤化处理后的丁腈橡胶, 硬度为 A60/S, 记号为黑色黄点。

■ PC 弹簧式顶部真空端口

■ PD 弹簧式侧面真空端口

单位: mm

型号		参数													
代码	盘径 d	行程 E	类型	吸盘材质	真空接口	总高 B	M	H	T	G	F	L			
M-PC	10	6	U	N	6J	67.5	M8X0.75	12	3	17	23	9			
		10				74.5	M8X0.75	12	3	17	23				
		15				87	M8X0.75	12	3	24.5	30.5				
		6				68.5	M8X0.75	12	3	17	23				
		15				75.5	M8X0.75	12	3	17	23				
		15				88	M8X0.75	12	3	24.5	30.5				
	M-PD	20				6	S	6B	80.5	M14X1	19	5	28	36	13
						10			89.5	M14X1	19	5	28	36	
						15			126.5	M14X1	19	5	50	58	
						6			82	M14X1	19	5	28	36	
						10			91	M14X1	19	5	28	36	
						15			128	M14X1	19	5	50	58	
M-PC		30	6	SE	6B	80			M14X1	19	5	28	36	14	
			10			89			M14X1	19	5	28	36		
			15			126			M14X1	19	5	50	58		
			6			82			M14X1	19	5	28	36		
			10			91			M14X1	19	5	28	36		
			15			128			M14X1	19	5	50	58		
	M-PC	40	6			FS	6B	98	M14X1	19	5	28	36	15	
			15					107	M14X1	19	5	28	36		
			30					144	M14X1	19	5	50	58		
			6					99	M14X1	19	5	28	36		
			15					108	M14X1	19	5	28	36		
			30					145	M14X1	19	5	50	58		

※ 吸盘材质「N S SE FS」为畅销产品, 货期短, 性价比高。

其它材质与硬度也可以定做, 详情请咨询本司。

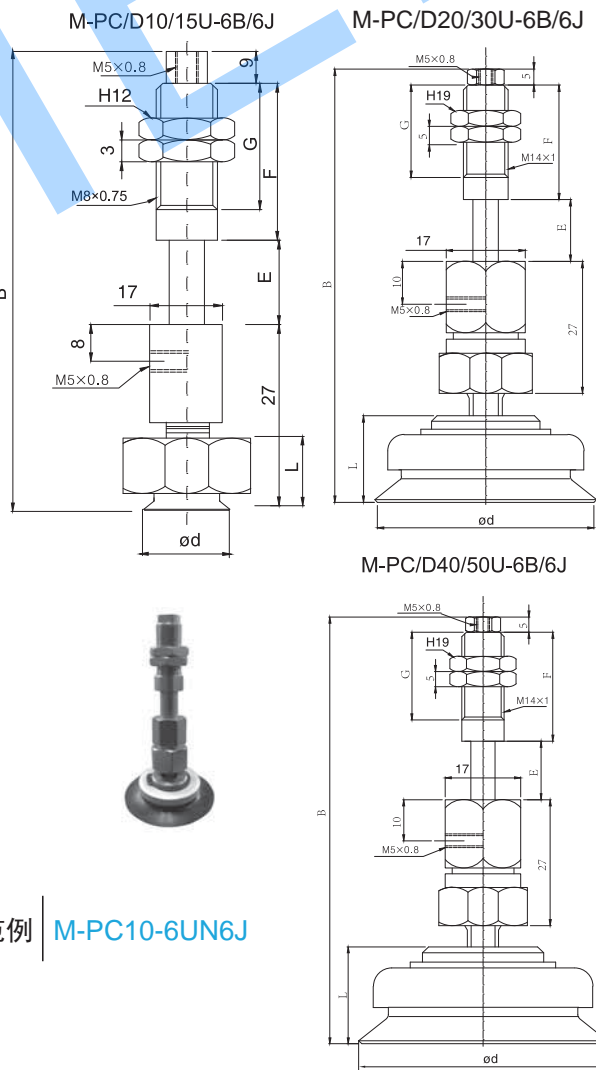
※ 此表中相同规格的真空接口可互换, 如 6B 与 6J。

※ 托架类型请参照 M 系列吸盘和托架组合结构表。

※ 若您只需托架, 请把“材质”换成“()”就好。例: M-PC10-6U () 6J



订货范例 | M-PC10-6UN6J



真空吸盘 - MU 型 (摇摆型) - 组件 弹簧式

- PC 弹簧式顶部真空端口
- PD 弹簧式侧面真空端口

M 系列
优化结构
延长寿命

单位: mm

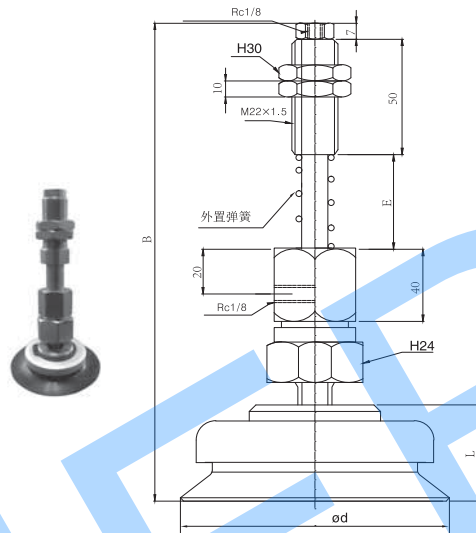
型号						参数			
代码	盘径 d	行程	类型	吸盘材质	真空接口	总高 B	M	E	L
M-PC	M-PD	10	U	N S SE FS	01	155	M22X1.5	20	26
		30				185	M22X1.5	50	
		50				210	M22X1.5	75	
		10				157	M22X1.5	20	
		30				187	M22X1.5	50	
		50				212	M22X1.5	75	
	弹簧式顶部真空端口	100				10	157	M22X1.5	20
						30	187	M22X1.5	50
						50	212	M22X1.5	75
						10	216	M30X1.5	20
						30	256	M30X1.5	50
						50	218	M30X1.5	75
弹簧式侧面真空端口	120	10	02	258	M30X1.5	20	35		
		30		223	M30X1.5	50			
		50		263	M30X1.5	75			
		10		82	M14X1	20			
		30		91	M14X1	50			
		50		128	M14X1	75			

※ 吸盘材质「N S SE FS」为畅销产品, 货期短, 性价比高。
 ※ 其它材质与硬度也可以定做, 详情请咨询本司。
 ※ 此表中相同规格的真空接口可互换, 如 6B 与 6J。
 ※ 托架类型请参照 M 系列吸盘和托架组合结构表。
 ※ 若您只需托架, 请把“材质”换成“()”就好。例: M-PC100-30U () 01



订货范例 | M-PC100-30UN01

M-PC/D60/80/100U-01



M-PC/D120/150/200U-02

