

真空吸盘 - 椭圆型 PE

吸盘选型

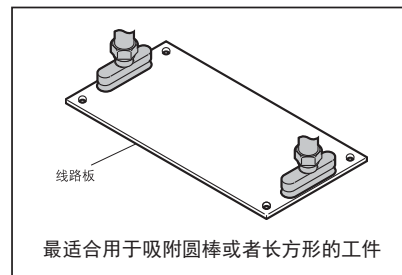
例:

P 4X10 E N -LH

①吸盘直径

②吸盘材质

无痕迹吸附对策



最适合用于吸附圆棒或者长方形的工件

①吸盘直径 单位: mm

代码	4X10	4X20	4X30	5X10	5X20	5X30	6X10	6X20	6X30	8X20	8X30
盘径	Ø4X10	Ø4X20	Ø4X30	Ø5X10	Ø5X20	Ø5X30	Ø6X10	Ø6X20	Ø6X30	Ø8X20	Ø8X30

②吸盘材质

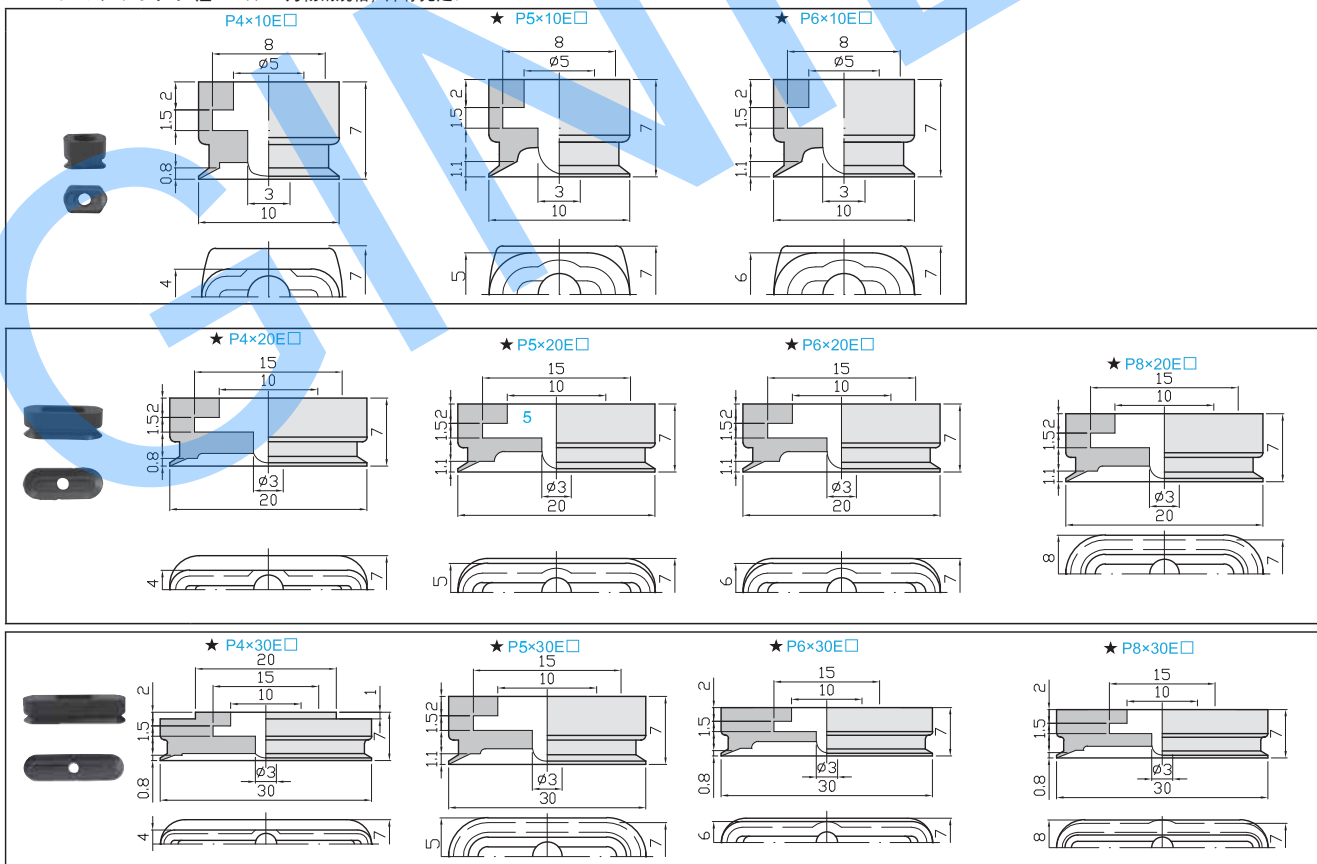
代码	材质	硬度 ShoreA	使用温度范围	颜色	体积电阻率	适用吸盘直径	LH 无痕迹吸附对策 (卤化处理)
N	丁腈橡胶	A55/S	-20~120°C	黑色	-	Ø4X10~Ø8X30	●
S	硅橡胶	A55/S	-50~220°C	白色	-	Ø4X10~Ø8X30	-
SE	防静电硅胶	A55/S	-30~180°C	黑色红点	10 ⁵ ~10 ⁸ Ω·cm	Ø4X10~Ø8X30	-
FS	氟硅橡胶	A55/S	-30~180°C	红色	-	Ø4X10~Ø8X30	-
NE	防静电丁腈胶	A65/S	0~120°C	黑色蓝点	10 ⁵ ~10 ⁸ Ω·cm	Ø4X10~Ø8X30	-
F	氟橡胶	A70/S	-10~230°C	灰色	-	-	-
FE	防静电氟橡胶	A70/S	0~200°C	黑色白点	10 ⁵ ~10 ⁸ Ω·cm	-	-

注: 吸盘材质性能请参考前附; 其它材质及硬度均可定做, 详情欢迎咨询本司; 表中蓝色字体表示畅销产品, 货期短, 性价比高。

“●”: 表示可选; “-”: 表示无。

卤化处理后, 材料硬度会提升 A5/S; 记号为表面黄点, 如: 卤化处理后的丁腈橡胶, 硬度为 A60/S, 记号为黑色黄点。

外形尺寸图 注: “★”为畅销规格, 库存充足。



包装方式	交货期
1pcs/袋	“★”为畅销产品, 库存充足, 货期一般为5个工作日



订货范例

P4x10EN
P4x10EN-LH

注: D 表示吸盘盘口直径 (mm)。详情欢迎致电本司咨询。

※ 如需无痕迹吸附对策, 请增加“LH”后缀。

P 系列
尺寸多
规格全

真空吸盘 - 椭圆型 PE 组件

吸盘组件选型

例:

P C 6X10 E N 6J -LH
 ①托架类型 ②吸盘直径 ③吸盘材质 ④真空接口 无痕迹吸附对策

④真空接口

真空接口	适用规格	样式	
快插接头	4J	Ø4 软管	
	6J	Ø6 软管	
笋型接头	4B	Ø4 软管	
	6B	Ø6 软管	

①真空吸盘托架类型

代码	PA	PB	PC	PD	PF
	固定式顶部真空端口	固定式侧面真空端口	弹簧式顶部真空端口	弹簧式侧面真空端口	弹簧式直接安装型
形状					

②吸盘直径 单位: mm

代码	4X10	4X20	4X30	5X10	5X20	5X30	6X10	6X20	6X30	8X20	8X30
盘径	Ø4X10	Ø4X20	Ø4X30	Ø5X10	Ø5X20	Ø5X30	Ø6X10	Ø6X20	Ø6X30	Ø8X20	Ø8X30

③吸盘材质

代码	材质	硬度 ShoreA	使用温度范围	颜色	体积电阻率	适用吸盘直径	LH 无痕迹吸附对策 (卤化处理)
N	丁腈橡胶	A55/S	-20~120°C	黑色	-	Ø4X10~Ø8X30	●
S	硅橡胶	A55/S	-50~220°C	白色	-	Ø4X10~Ø8X30	-
SE	防静电硅胶	A55/S	-30~180°C	黑色红点	10 ⁵ ~10 ⁸ Ω·cm	Ø4X10~Ø8X30	-
FS	氟硅橡胶	A55/S	-30~180°C	红色	-	Ø4X10~Ø8X30	-
NE	防静电丁腈胶	A65/S	0~120°C	黑色蓝点	10 ⁵ ~10 ⁸ Ω·cm	Ø4X10~Ø8X30	-
F	氟橡胶	A70/S	-10~230°C	灰色	-	-	-
FE	防静电氟橡胶	A70/S	0~200°C	黑色白点	10 ⁵ ~10 ⁸ Ω·cm	-	-

注: 吸盘材质性能请参考前附; 其它材质及硬度均可定做, 详情欢迎咨询本司; 表中蓝色字体表示畅销产品, 货期短, 性价比高。

“●”: 表示可选; “-”: 表示无。

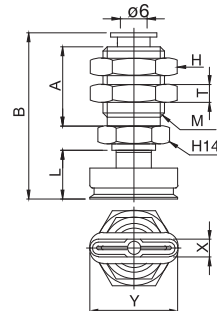
卤化处理, 材料硬度会提升 A5/S; 记号为表面黄点, 如: 卤化后的丁腈橡胶, 硬度为 A60/S, 记号为黑色黄点。

PA 固定式顶部真空端口 - 快速接头

单位: mm

型号					参数							
代码	盘径 X	Y	类型	吸盘材质	真空接口	总高 B	M	H	T	A	L	
PA	4	10	E	N	6J	39.5	M14X1	17	4	20	11	
		20				39.5	M14X1	17	4	20	11	
		30				39.5	M14X1	17	4	20	11	
		5				10	39.5	M14X1	17	4	20	11
						20	39.5	M14X1	17	4	20	11
						30	39.5	M14X1	17	4	20	11
	6	10				39.5	M14X1	17	4	20	11	
		20				39.5	M14X1	17	4	20	11	
		30				39.5	M14X1	17	4	20	11	
	8	20				39.5	M14X1	17	4	20	11	
		30				39.5	M14X1	17	4	20	11	

PA4X10/4X20/4X30/5X10/
5X20/5X30/6X10/6X20/
6X30/8X20/8X30E



※ 吸盘材质「N S SE FS」为畅销产品, 货期短, 性价比高。

其它材质与硬度也可以定做, 详情请咨询本司。

※ 此表中托架与真空接口为一体式, 不可变更。

※ 托架类型请参考 P 系列吸盘和托架组合结构表。

※ 若您只需托架, 请把“材质”换成“()”就好。例: PA6X20E () 6J



订货范例

PA8X30EN6J
PA8X30EN6J-LH

※ 如需无痕迹吸附对策, 请增加“LH”后缀。

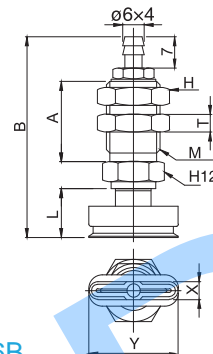
真空吸盘 - 椭圆型 PE 组件

PA 固定式顶部真空端口 - 笋形接头

单位: mm

型号					参数						
代码	盘径 X	Y	类型	吸盘材质	真空接口	总高 B	M	H	T	A	L
PA	4	10	E	N S SE FS NE F FE	6B	45	M12X1	14	4	18	11
		20				M12X1	14	4	18	11	
		30				M12X1	14	4	18	11	
	5	10				M12X1	14	4	18	11	
		20				M12X1	14	4	18	11	
		30				M12X1	14	4	18	11	
	6	10				M12X1	14	4	18	11	
		20				M12X1	14	4	18	11	
		30				M12X1	14	4	18	11	
	8	20				M12X1	14	4	18	11	
		30				M12X1	14	4	18	11	

PA4X10/4X20/4X30/5X10/
5X20/5X30/6X10/6X20/
6X30/8X20/8X30E



※ 吸盘材质「N S SE FS」为畅销产品, 货期短, 性价比高。
其它材质与硬度也可以定做, 详情请咨询本司。
※ 托架类型请参照 P 系列吸盘和托架组合结构表。
※ 若您只需托架, 请把“材质”换成“()”就好。例: PA6X20E () 6B



订货范例

PA8X20EN6B
PA8X20EN6B-LH

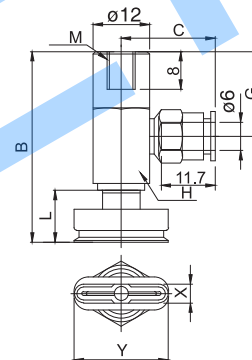
※ 如需无痕迹吸附对策, 请增加“LH”后缀。

PB 固定式侧面真空端口

单位: mm

型号					参数						
代码	盘径 X	Y	类型	吸盘材质	真空接口	总高 B	M	H	C	G	L
PB	4	10	E	N S SE FS NE F FE	6J	39	M6X1	12	20	18	11
		20				M6X1	12	20	18	11	
		30				M6X1	12	20	18	11	
	5	10				M6X1	12	20	18	11	
		20				M6X1	12	20	18	11	
		30				M6X1	12	20	18	11	
	6	10				M6X1	12	20	18	11	
		20				M6X1	12	20	18	11	
		30				M6X1	12	20	18	11	
	8	20				M6X1	12	20	18	11	
		30				M6X1	12	20	18	11	

PB4X10/4X20/4X30/5X10/
5X20/5X30/6X10/6X20/
6X30/8X20/8X30E



※ 吸盘材质「N S SE FS」为畅销产品, 货期短, 性价比高。
其它材质与硬度也可以定做, 详情请咨询本司。
※ 此表中相同规格的真空接口可互换, 如 6B 与 6J。
※ 托架类型请参照 P 系列吸盘和托架组合结构表。
※ 若您只需托架, 请把“材质”换成“()”就好。例: PB6X20E () 6J



订货范例

PB4X20EN6J
PB4X20EN6J-LH

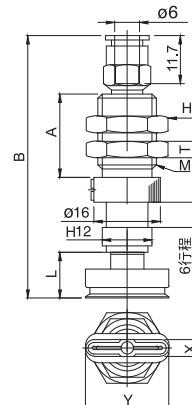
※ 如需无痕迹吸附对策, 请增加“LH”后缀。

PC 弹簧式顶部真空端口

单位: mm

型号					参数							
代码	盘径 X	Y	类型	吸盘材质	真空接口	总高 B	M	H	T	A	L	行程
PC	4	10	E	N S SE FS NE F FE	6J	63	M14X1	17	4	20	11	6
		20				M14X1	17	4	20	11	6	
		30				M14X1	17	4	20	11	6	
	5	10				M14X1	17	4	20	11	6	
		20				M14X1	17	4	20	11	6	
		30				M14X1	17	4	20	11	6	
	6	10				M14X1	17	4	20	11	6	
		20				M14X1	17	4	20	11	6	
		30				M14X1	17	4	20	11	6	
	8	20				M14X1	17	4	20	11	6	
		30				M14X1	17	4	20	11	6	

PC4X10/4X20/4X30/5X10/
5X20/5X30/6X10/6X20/
6X30/8X20/8X30E



※ 吸盘材质「N S SE FS」为畅销产品, 货期短, 性价比高。
其它材质与硬度也可以定做, 详情请咨询本司。
※ 此表中相同规格的真空接口可互换, 如 6B 与 6J。
※ 托架类型请参照 P 系列吸盘和托架组合结构表。
※ 若您只需托架, 请把“材质”换成“()”就好。例: PC6X20E () 6J



订货范例

PC4X10EN6J
PC4X10EN6J-LH

※ 如需无痕迹吸附对策, 请增加“LH”后缀。

- P 系列
- 尺寸多规格全
- PR 型
- PA 型
- PS 型
- PB 型
- PL 型
- PLB 型
- PE 型
- PP 型
- PK 型
- FH 型
- PW 型
- 长行程型
- P 系列组合结构表

真空吸盘 - 椭圆型 PE 组件

PD 弹簧式侧面真空端口

单位: mm

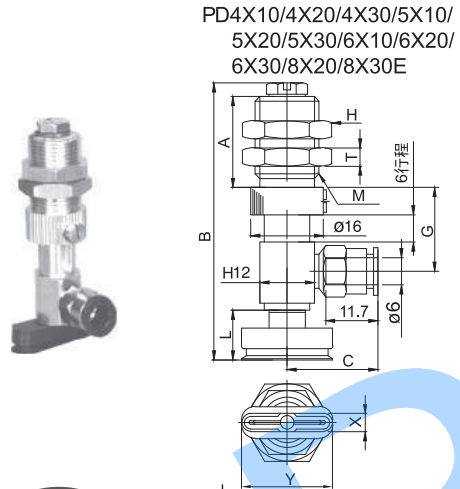
型号					参数																
代码	盘径 X	盘径 Y	类型	吸盘材质	真空接口	总高 B	M	H	T	A	C	G	L	行程							
PD	4	10	E	N	S	6J	61	M14X1	17	4	20	20	18.5	11	6						
		20					61	M14X1	17	4	20	20	18.5	11	6						
		30					61	M14X1	17	4	20	20	18.5	11	6						
		5					10	61	M14X1	17	4	20	20	18.5	11	6					
							20	61	M14X1	17	4	20	20	18.5	11	6					
							30	61	M14X1	17	4	20	20	18.5	11	6					
	6	10					FS	6B	NE	F	FE	61	M14X1	17	4	20	20	18.5	11	6	
		20										61	M14X1	17	4	20	20	18.5	11	6	
		30										61	M14X1	17	4	20	20	18.5	11	6	
		8										20	61	M14X1	17	4	20	20	18.5	11	6
												30	61	M14X1	17	4	20	20	18.5	11	6
												30	61	M14X1	17	4	20	20	18.5	11	6

※ 吸盘材质「N S SE FS」为畅销产品，货期短，性价比高。其它材质与硬度也可以定做，详情请咨询本司。

※ 此表中相同规格的真空接口可互换，如 6B 与 6J。

※ 托架类型请参照 P 系列吸盘和托架组合结构表。

※ 若您只需托架，请把“材质”换成“()”就好。例：PD6X20E () 6J



订货范例

PD8X30EN6J
PD8X30EN6J-LH

※ 如需无痕迹吸附对策，请增加“LH”后缀。

PE 固定式直接安装型

单位: mm

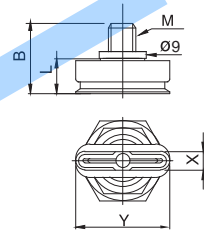
型号					参数								
代码	盘径 X	盘径 Y	类型	吸盘材质	总高 B	M	L						
PE	4	10	E	N	S	15.5	M6X1	7					
		20				15.5	M6X1	7					
		30				15.5	M6X1	7					
		5				10	15.5	M6X1	7				
						20	15.5	M6X1	7				
						30	15.5	M6X1	7				
	6	10				FS	NE	F	FE	15.5	M6X1	7	
		20								15.5	M6X1	7	
		30								15.5	M6X1	7	
		8								20	15.5	M6X1	7
										30	15.5	M6X1	7
										30	15.5	M6X1	7

※ 吸盘材质「N S SE FS」为畅销产品，货期短，性价比高。其它材质与硬度也可以定做，详情请咨询本司。

※ 托架类型请参照 P 系列吸盘和托架组合结构表。

※ 若您只需托架，请把“材质”换成“()”就好。例：PE6X20E ()

PE4X10/4X20/4X30/5X10/
5X20/5X30/6X10/6X20/
6X30/8X20/8X30E



订货范例

PE8X30EN
PE8X30EN-LH

※ 如需无痕迹吸附对策，请增加“LH”后缀。

PF 弹簧式直接安装型

单位: mm

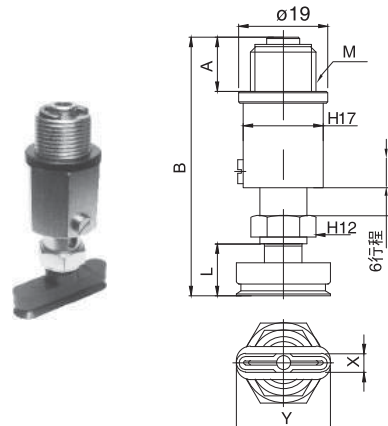
型号					参数											
代码	盘径 X	盘径 Y	类型	吸盘材质	总高 B	M	H	A	L	行程						
PF	4	10	E	N	S	55	M14X1	17	11.5	11	6					
		20				55	M14X1	17	11.5	11	6					
		30				55	M14X1	17	11.5	11	6					
		5				10	55	M14X1	17	11.5	11	6				
						20	55	M14X1	17	11.5	11	6				
						30	55	M14X1	17	11.5	11	6				
	6	10				FS	NE	F	FE	55	M14X1	17	11.5	11	6	
		20								55	M14X1	17	11.5	11	6	
		30								55	M14X1	17	11.5	11	6	
		8								20	55	M14X1	17	11.5	11	6
										30	55	M14X1	17	11.5	11	6
										30	55	M14X1	17	11.5	11	6

※ 吸盘材质「N S SE FS」为畅销产品，货期短，性价比高。其它材质与硬度也可以定做，详情请咨询本司。

※ 托架类型请参照 P 系列吸盘和托架组合结构表。

※ 若您只需托架，请把“材质”换成“()”就好。例：PF6X20E ()

PF4X10/4X20/4X30/5X10/
5X20/5X30/6X10/6X20/
6X30/8X20/8X30E



订货范例

PF8X30EN
PF8X30EN-LH

※ 如需无痕迹吸附对策，请增加“LH”后缀。