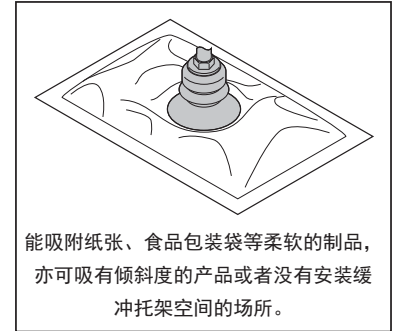


真空吸盘组件 - 波纹型 GB

吸盘选型

例:

G-P 10 B N -X19 -LH
 ①吸盘直径 ②吸盘材质 固定圈 (特指直径大于10mm) 无痕迹吸附对策
 X19: 不带固定圈



①吸盘直径 单位: mm

代码	6	8	10	13	16	20	25	32	40	50
盘径	Ø6	Ø8	Ø10	Ø13	Ø16	Ø20	Ø25	Ø32	Ø40	Ø50

②吸盘材质

代码	材质	硬度 ShoreA	使用温度范围	颜色	体积电阻率	适用吸盘直径	LH 无痕迹吸附对策 (卤化处理)
N	丁腈橡胶	A55/S	-20~120°C	黑色	-	Ø2~Ø50	●
S	硅橡胶	A55/S	-50~220°C	白色	-	Ø2~Ø50	-
SE	防静电硅胶	A55/S	-30~180°C	黑色红点	10 ⁵ ~10 ⁸ Ω·cm	Ø2~Ø50	-
FS	氟硅橡胶	A55/S	-30~180°C	红色	-	Ø2~Ø50	-
NE	防静电丁腈胶	A65/S	0~120°C	黑色蓝点	10 ⁵ ~10 ⁸ Ω·cm	Ø2~Ø50	●
F	氟橡胶	A70/S	-10~230°C	灰色	-	Ø2~Ø50	-
FE	防静电氟橡胶	A70/S	0~200°C	黑色白点	10 ⁵ ~10 ⁸ Ω·cm	Ø2~Ø50	●

注: 吸盘材质性能请参考前附; 其它材质及硬度均可定做, 详情欢迎咨询本司; 表中蓝色字体表示畅销产品, 货期短, 性价比高。

“●”: 表示可选; “-”: 表示无。

卤化处理后, 材料硬度会提升 A5/S; 记号为表面黄点, 如: 卤化处理后的丁腈橡胶, 硬度为 A60/S, 记号为黑色黄点。

外形尺寸图 注: “★” 为畅销规格, 库存充足。

包装方式	交货期
D 10 10pcs/袋	“★”为畅销产品, 库存充足, 货期一般为1~3个工作日
D > 10 1pcs/袋	

注: D 表示吸盘直径 (mm)。详情欢迎致电本司咨询。

☎ 订货范例

G-P16BN
 G-P16BN-X19
 G-P16BN-LH

G 系列
 结构简单
 通用性强

GU 型
 GC 型
 GB 型
 H/HB 型
 G 系列
 组合结构表

真空吸盘组件 - 波纹型 GB (固定式)

例: G-P I 10 B N -A5 - LH

①托架类型 ②吸盘直径 ③吸盘材质 ④安装螺纹 无痕迹吸附对策

①真空吸盘托架类型

记号	PT	PY
	固定式顶部真空接口	固定式侧面真空接口
形状		

②吸盘直径 单位: mm

代码	6	8	10
盘径	Ø6	Ø8	Ø10
代码	13	16	20
盘径	Ø13	Ø16	Ø20
代码	25	32	40
盘径	Ø25	Ø32	Ø40
代码	50	-	-
盘径	Ø50	-	-

④安装螺纹

安装方式	规格	
外螺纹	A5	M5×0.8
	A6	M6×1.0
	A8	M8×1.0
内螺纹	B4	M4×0.7
	B5	M5×0.8
	B6	M6×1.0
	B8	M8×1.0
	B01	Rc1/8

③吸盘材质

代码	材质	硬度 ShoreA	使用温度范围	颜色	体积电阻率	适用吸盘直径	LH 无痕迹吸附对策 (卤化处理)
N	丁腈橡胶	A55/S	-20~120°C	黑色	-	Ø2~Ø50	●
S	硅橡胶	A55/S	-50~220°C	白色	-	Ø2~Ø50	-
SE	防静电硅胶	A55/S	-30~180°C	黑色红点	10 ⁵ ~10 ⁹ Ω·cm	Ø2~Ø50	-
FS	氟硅橡胶	A55/S	-30~180°C	红色	-	Ø2~Ø50	-
NE	防静电丁腈胶	A65/S	0~120°C	黑色蓝点	10 ⁵ ~10 ⁹ Ω·cm	Ø2~Ø50	●
F	氟橡胶	A70/S	-10~230°C	灰色	-	Ø2~Ø50	-
FE	防静电氟橡胶	A70/S	0~200°C	黑色白点	10 ⁵ ~10 ⁹ Ω·cm	Ø2~Ø50	●

注: 吸盘材质性能请参考前附; 其它材质及硬度均可定做, 详情欢迎咨询本司; 表中蓝色字体表示畅销产品, 货期短, 性价比高。

“●”: 表示可选; “-”: 表示无。

卤化处理后, 材料硬度会提升 A5/S; 记号为表面黄点, 如: 卤化处理后的丁腈橡胶, 硬度为 A60/S, 记号为黑色黄点。

G-PT 固定式顶部真空端口 - 外螺纹安装

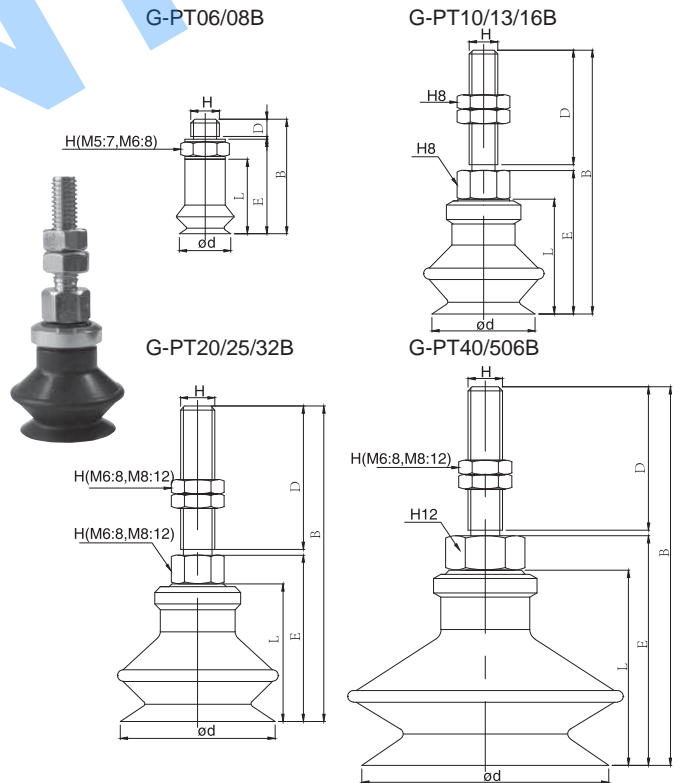
型号		参数						
代码	盘径 d	类型	吸盘材质	安装螺纹	安装螺纹 H	吸盘高度 L	螺纹高度 D	总高 B
G-PT	06	B	N S SE FS NE F FE	A5	M5X0.8	13	3	20
				A6	M6X1	13	4	21
	08			A5	M5X0.8	13	3	20
				A6	M6X1	13	4	21
	10			A5	M5X0.75	16	20	42
				A6	M6X1	16	25	47
	13			A5	M5X0.8	18.5	20	44.5
				A6	M6X1	18.5	25	49.5
	16			A5	M5X0.8	20	20	46
				A6	M6X1	20	25	51
	20			A6	M6X1	23.5	25	54.5
				A8	M8X1	23.5	15	49.5
25	A6	M6X1	24	25	55			
	A8	M8X1	24	15	50			
32	A6	M6X1	29	25	60			
	A8	M8X1	29	15	55			
40	A6	M6X1	34	25	66			
	A8	M8X1	34	15	56			
50	A6	M6X1	38	25	70			
	A8	M8X1	38	15	60			

※ 吸盘材质 [N S SE FS] 为畅销产品, 货期短, 性价比高。

其它材质与硬度也可以定做, 详情请咨询本司。

※ 托架类型请参照 G 系列吸盘和托架组合结构表。

※ 若您只需托架, 请把“材质”换成“()”就好。例: G-PT10B () -A5



订货范例

G-PT10BN-A5
G-PT10BN-A5-LH

※ 如需无痕迹吸附对策, 请增加“LH”后缀。

真空吸盘组件 - 波纹型 GB (固定式)

G-PT 固定式顶部真空端口 - 内螺纹安装



真空接口		样式	适用软管
快插接头	04		Ø4
	06		Ø6
笋型接头	U4		Ø4xØ2.5
	U6		Ø6xØ4.0
内螺纹方式	B3	M3	-
	B5	M5	-
	B01	Rc1/8	-

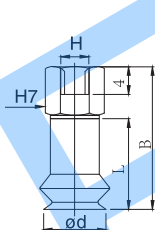
安装方式	规格	
外螺纹	A5	M5x0.8
	A6	M6x1.0
	A8	M8x1.0
内螺纹	B4	M4x0.7
	B5	M5x0.8
	B6	M6x1.0
	B8	M8x1.0
	B01	Rc1/8

G 系列
结构简单
通用性强

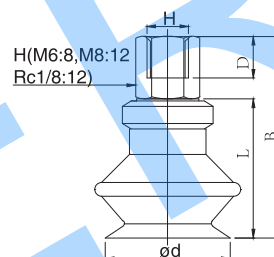
单位: mm

型号				参数				
代码	盘径 d	吸盘类型	吸盘材质	安装螺纹	安装螺纹 H	吸盘高度 L	螺纹深度	总高 B
G-PT 固定式顶部真空端口	06	B 波纹型吸盘	N S SE FS NE F F	B4	M4X0.7	13	4	20.5
				B5	M5X0.8		4	20.5
	08			B4	M4X0.7	13	4	20.5
				B5	M5X0.8		4	20.5
	10			B5	M5X0.8	16	5	25
				B6	M6X1		6	25
				B8	M8X1		6	31
	13			B01	Rc1/8	18.5	6	31
				B5	M5X0.8		5	27.5
				B6	M6X1		6	27.5
	16			B8	M8X1	20	6	33.5
				B01	Rc1/8		6	33.5
				B5	M5X0.8		5	29
	20			B6	M6X1	23.5	6	29
				B8	M8X1		6	35
				B01	Rc1/8		6	35
	25			B5	M5X0.8	24	5	32.5
				B6	M6X1		6	32.5
				B8	M8X1		8	38.5
	32			B01	Rc1/8	29	6	38.5
				B5	M5X0.8		5	33
				B6	M6X1		6	33
	40			B8	M8X1	34	8	39
				B01	Rc1/8		6	39
B5		M5X0.8	5	38				
50	B6	M6X1	38	6	38			
	B8	M8X1		8	44			
	B01	Rc1/8		6	44			
	B6	M6X1	34	6	47.5			
	B8	M8X1.25		8	47.5			
	B01	Rc1/8		6	47.5			
	B6	M6X1	38	6	51.5			
	B8	M8X1		8	51.5			
	B01	Rc1/8		6	51.5			

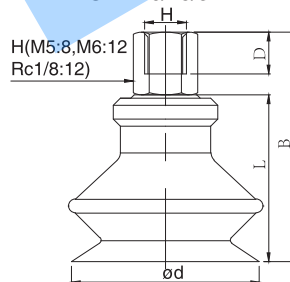
G-PT06/08B



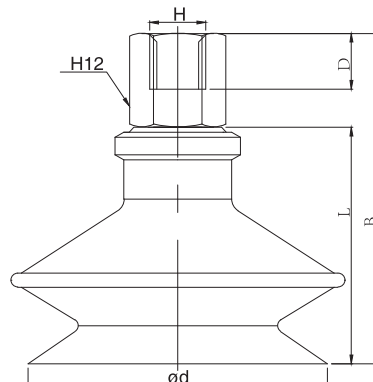
G-PT10/13/16B



G-PT20/25/32B



G-PT40/50B



※ 吸盘材质「N S SE FS」为畅销产品, 货期短, 性价比高。
 ※ 其它材质与硬度也可以定做, 详情请咨询本司。
 ※ 托架类型请参照 G 系列吸盘和托架组合结构表。
 ※ 若您只需托架, 请把“材质”换成“()”就好。例: G-PT10B () -B5



订货范例

G-PT10BN-B5
G-PT10BN-B5-LH

※ 如需无痕迹吸附对策, 请增加“LH”后缀。

真空吸盘组件 - 波纹型 GB (固定式)

G-PY 固定式侧面真空端口 - 外螺纹安装 / 快插 / 笋型



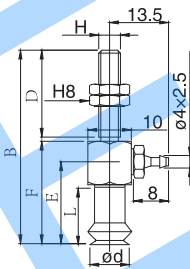
真空接口		样式	适用软管
快插接头	04		Ø4
	06		Ø6
笋型接头	U4		Ø4xØ2.5
	U6		Ø6xØ4.0
内螺纹方式	B3	M3	-
	B5	M5	-
	B01	Rc1/8	-

安装方式		规格
外螺纹	A5	M5x0.8
	A6	M6x1.0
	A8	M8x1.0
内螺纹	B4	M4x0.7
	B5	M5x0.8
	B6	M6x1.0
	B8	M8x1.0
	B01	Rc1/8

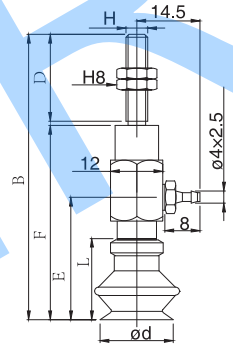
单位: mm

型号				参数							
代码	盘径 d	类型	吸盘材质	真空接口	安装螺纹	安装螺纹 H	E	F	吸盘高度 L	螺纹高度 D	总高 B
G-PY 固定式 侧面 真空 端口	06	B	N S SE FS NE F FE	B5	A5	M5X0.8	18.5	23.5	13	20	45
					A6	M6X1	18.5	23.5		25	50.5
	08			U4	A5	M5X0.8	18.5	23.5	13	20	45
					A6	M6X1	18.5	23.5		25	50.5
	10			A5	M5X0.8	26	42	16	20	63	
					A6	M6X1	26		42	25	68
	13			B5	A5	M5X0.8	28.5	44.5	18.5	20	65.5
					A6	M6X1	28.5	44.5		25	70.5
	16			A5	M5X0.8	30	46	20	20	67	
					A6	M6X1	30		46	25	72
	20			A6	M6X1	33.5	51.5	23.5	25	79.5	
					A8	M8X1	33.5		51.5	15	69.5
	25			U6	A6	M6X1	34	52	28	25	80
					A8	M8X1	34	52		15	70
32	A6	M6X1	39	57	35	25	85				
		A8	M8X1	39		57	15	75			
40	B01	A6	M6X1	44	62	34	25	88			
		A8	M8X1	44	62		15	78			
50	06	A6	M6X1	48	66	38	25	92			
		A8	M8X1	48	66		15	82			

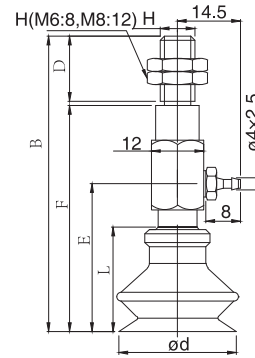
G-PY06/08B



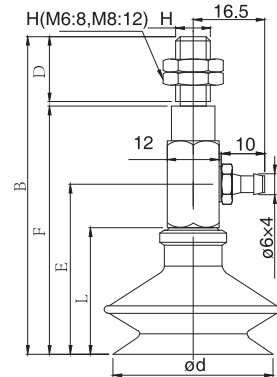
G-PY10/13/16B



G-PY20/25/32B



G-PY40/50B



※ 吸盘材质「N S SE FS」为畅销产品，货期短，性价比高。
 其它材质与硬度也可以定做，详情请咨询本司。
 ※ 托架类型请参照 G 系列吸盘和托架组合结构表。
 ※ 若您只需托架，请把“材质”换成“()”就好。例：G-PY10B () -06-A5



订货范例

G-PY06BN-04-A5
 G-PY06BN-04-A5-LH

※ 如需无痕迹吸附对策，请增加“LH”后缀。

G 系列
 结构简单
 通用性强

GU 型

GC 型

GB 型

H/HB 型

G 系列
 组合结构表

真空吸盘组件 - 波纹型 GB (固定式)

G-PY 固定式侧面真空端口 - 内螺纹安装



真空接口		样式	适用软管
快插接头	04		Ø4
	06		Ø6
笋型接头	U4		Ø4xØ2.5
	U6		Ø6xØ4.0
内螺纹方式	B3	M3	-
	B5	M5	-
	B01	Rc1/8	-

安装方式	规格	
外螺纹	A5	M5x0.8
	A6	M6x1.0
	A8	M8x1.0
内螺纹	B4	M4x0.7
	B5	M5x0.8
	B6	M6x1.0
	B8	M8x1.0
	B01	Rc1/8

单位: mm

型号				参数							
代码	盘径 d	类型	吸盘材质	真空接口	安装螺纹	安装螺纹 H	E	吸盘高度 L	螺纹高度 D	总高 B	
G-PY	06	B	N S SE FS NE F FE	波纹型吸盘	B4	M4X0.7	18.5	13	4	30	
					B5	M5X0.8	18.5	13	5	30	
	08				B4	M4X0.7	18.5	13	4	30	
					B5	M5X0.8	18.5	13	5	30	
	10				B5	M5X0.8	26	16	5	42	
					B6	M6X1	26	16	6	42	
	13				B5	M5X0.8	28.5	18.5	5	44.5	
					B6	M6X1	28.5	18.5	6	44.5	
	16				04	B5	M5X0.8	30	20	5	46
					06	B6	M6X1	30	20	6	46
	20				U4	B5	M5X0.8	33.5	23.5	5	51.5
					U6	B6	M6X1	33.5	23.5	6	51.5
	25				U6	B8	M8X1	33.5	23.5	8	51.5
					B5	B5	M5X0.8	34	24	5	52
	32				B6	B6	M6X1	34	24	6	52
					B8	B8	M8X1	34	24	8	52
	40				B5	B5	M5X0.8	39	29	5	57
					B6	B6	M6X1	39	29	6	57
	50				B8	B8	M8X1	39	29	8	57
					B01	B6	M6X1	44	34	6	62
50	06	B8	M8X1	44	34	8	62				
	U6	B6	M6X1	48	38	6	66				
50	U6	B8	M8X1	48	38	8	66				

※ 吸盘材质「N S SE FS」为畅销产品, 货期短, 性价比高。
 ※ 其它材质与硬度也可以定做, 详情请咨询本司。
 ※ 托架类型请参照 G 系列吸盘和托架组合结构表。
 ※ 若您只需托架, 请把“材质”换成“()”就好。例: G-PY10B () -06-B5

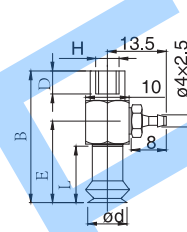


订货范例

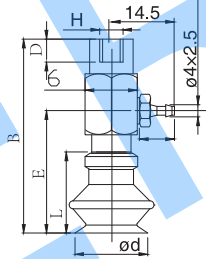
G-PY08BN-04-B4
 G-PY08BN-04-B4-LH

※ 如需无痕吸附对策, 请增加“LH”后缀。

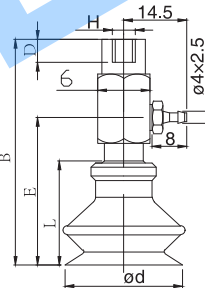
G-PY06/08B



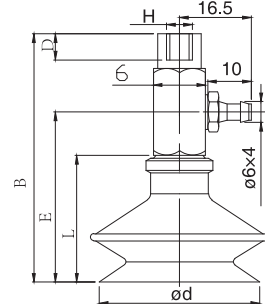
G-PY10/13/16B



G-PY20/25/32B



G-PY40/50B



真空吸盘组件 - 波纹型 GB (弹簧式)

例:



①真空吸盘托架类型

记号	PT	PY
	弹簧式顶部真空接口	弹簧式侧面真空接口
形状		

④托架回转方式

回转方式	规格
可回转	J
防回转	K

⑥真空接口

真空接口	样式	适用软管
快插接头	04	Ø4
	06	Ø6
笋型接头	U4	Ø4xØ2.5
	U6	Ø6xØ4.0
内螺纹方式	B3	M3
	B5	M5
	B01	Rc1/8

⑦安装螺纹

安装螺纹	规格
A8	M8x1.0
A10	M10x1.0
A14	M14x1.0

②吸盘直径 单位: mm

代码	6	8	10	13	16	20	25	32	40	50
盘径	Ø6	Ø8	Ø10	Ø13	Ø16	Ø20	Ø25	Ø32	Ø40	Ø50

③吸盘材质

代码	材质	硬度 ShoreA	使用温度范围	颜色	体积电阻率	适用吸盘直径	LH 无痕迹吸附对策 (卤化处理)
N	丁腈橡胶	A55/S	-20~120°C	黑色	-	Ø2~Ø50	●
S	硅橡胶	A55/S	-50~220°C	白色	-	Ø2~Ø50	-
SE	防静电硅胶	A55/S	-30~180°C	黑色红点	10 ⁵ ~10 ⁸ Ω·cm	Ø2~Ø50	-
FS	氟硅橡胶	A55/S	-30~180°C	红色	-	Ø2~Ø50	-
NE	防静电丁腈胶	A65/S	0~120°C	黑色蓝点	10 ⁵ ~10 ⁸ Ω·cm	Ø2~Ø50	●
F	氟橡胶	A70/S	-10~230°C	灰色	-	Ø2~Ø50	-
FE	防静电氟橡胶	A70/S	0~200°C	黑色白点	10 ⁵ ~10 ⁸ Ω·cm	Ø2~Ø50	●

注: 吸盘材质性能请参考前附; 其它材质及硬度均可定做, 详情欢迎咨询我司; 表中蓝色字体表示畅销产品, 货期短, 性价比高。

“●”: 表示可选; “-”: 表示无。

卤化处理后, 材料硬度会提升 A5/S; 记号为表面黄点, 如: 卤化处理后的丁腈橡胶, 硬度为 A60/S, 记号为黑色黄点。

G-PT 弹簧式顶部真空端

单位: mm

型号								参数								
型号	吸盘直径	吸盘类型	吸盘材质	回转方式	弹簧行程	真空接口	安装螺纹	真空接口 H B3 (M3X0.5)			真空接口 H B5 (M5X0.8)					
								B	F	G	B	F	G			
G-PT 弹簧式 顶部真 空端口	06	B	N S SE FS	J	6	04	A8	45	3	6	47	5	8			
								78	3	6	80	5	8			
								83	3	6	85	5	8			
								93	3	6	95	5	8			
								45	3	6	47	5	8			
								78	3	6	80	5	8			
	08	FE	K	NE F	K	6	U4	A8	45	3	6	47	5	8		
									78	3	6	80	5	8		
									83	3	6	85	5	8		
									93	3	6	95	5	8		
									45	3	6	47	5	8		
									78	3	6	80	5	8		

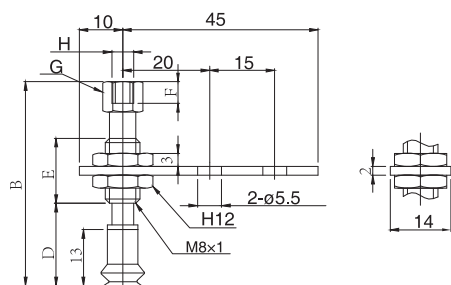
※ 吸盘材质「N S SE FS」为畅销产品, 货期短, 性价比高。

其它材质与硬度也可以定做, 详情请咨询我司。

※ 托架类型请参考 G 系列吸盘和托架组合结构表。

※ 若您只需托架, 请把“材质”换成“()”就好。例: G-PT08B () J6-04-A8

G-PT06/08B



订货范例 G-PT08BNJ6-04-A8
G-PT08BNJ6-04-A8-LH

※ 如需无痕迹吸附对策, 请增加“LH”后缀。

G 系列
结构简单
通用性强

GU 型
GC 型
GB 型
H/HB 型
G 系列
组合结构表

真空吸盘组件 - 波纹型 GB (弹簧式)

G-PT 弹簧式顶部真空端口 - 外螺纹安装型



真空接口		样式	适用软管
快插接头	04		Ø4
	06		Ø6
笋型接头	U4		Ø4xØ2.5
	U6		Ø6xØ4.0
内螺纹方式	B3	M3	-
	B5	M5	-
	B01	Rc1/8	-

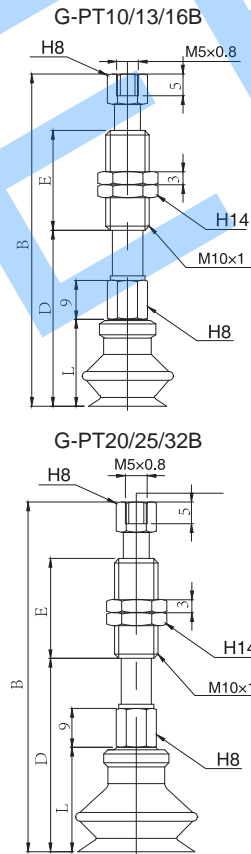
安装螺纹	规格	
外螺纹	A8	M8x1.0
	A10	M10x1.0
	A14	M14x1.0

回转方式	规格
可回转	J
防回转	K

G 系列
结构简单
通用性强

单位: mm

型号							参数				
代码	吸盘直径	吸盘类型	吸盘材质	回转方式	弹簧行程	真空接口	安装螺纹	L	D	B	E
G-PT 弹簧式顶部真空端口	10	B	N S SE FS NE F FE	J K	10	04	A10	16	36.5	72.5	23
					20				46.5	110.5	51
					30				56.5	120.5	51
					40				66.5	156.5	77
					50				76.5	166.5	77
					10				39	75	23
	13				20			49	113	51	
					30			59	123	51	
					40			69	159	77	
					50			79	169	77	
					10			40.5	76.5	23	
					20			50.5	114.5	51	
	16				30			60.5	124.5	51	
					40			70.5	160.5	77	
					50			80.5	170.5	77	
					10			44	80	23	
					20			20	54	118	51
								30	64	128	51
	40							74	164	77	
	20				50			84	174	77	
					10			44.5	80.5	23	
					24			20	54.5	118.5	51
								30	64.5	128.5	51
								40	74.5	164.5	77
50		84.5	174.5	77							
25	10	49.5	85.5	23							
	29	20	59.5	123.5	51						
		30	69.5	133.5	51						
		40	79.5	169.5	77						
	50	89.5	179.5	77							



※ 吸盘材质「N S SE FS」为畅销产品，货期短，性价比高。
 ※ 其它材质与硬度也可以定做，详情请咨询本司。
 ※ 托架类型请参照 G 系列吸盘和托架组合结构表。
 ※ 若您只需托架，请把“材质”换成“()”就好。例：G-PT16B () J10-06-A10

订货范例 | G-PT10BNJ10-B5-A10
 G-PT10BNJ10-B5-A10-LH

※ 如需无痕吸附对策，请增加“LH”后缀。

真空吸盘组件 - 波纹型 GB (弹簧式)

G-PT 弹簧式顶部真空端口 - 外螺纹安装型



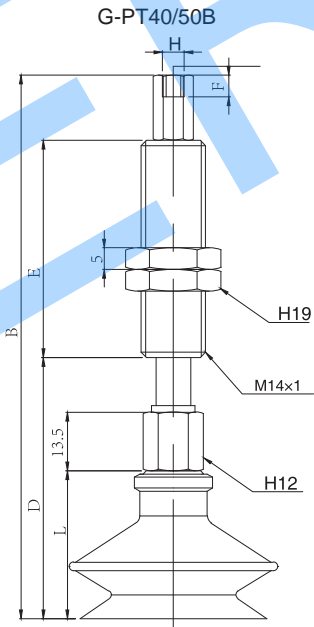
真空接口		样式	适用软管
快插接头	04		Ø4
	06		Ø6
笋型接头	U4		Ø4xØ2.5
	U6		Ø6xØ4.0
内螺纹方式	B3	M3	-
	B5	M5	-
	B01	Rc1/8	-

安装螺纹	规格	
外螺纹	A8	M8x1.0
	A10	M10x1.0
	A14	M14x1.0

回转方式	规格
可回转	J
防回转	K

单位: mm

型号							参数						
代码	吸盘直径	吸盘类型	吸盘材质	回转方式	弹簧行程	真空接口	安装螺纹	L	D	B	F	G	E
G-PT	40	B	N S SE FS NE F FE	J K	10	B5	A14	34	60	125	5	10	50
					20				70	135	5	10	50
					30				80	145	5	10	50
					50				100	190	5	10	75
	50				u6	10		38	64	129	5	13	50
						20			74	139	5	13	50
						30			84	149	5	13	50
						50			104	199	5	13	75
	40	01	10	34	59	124	6	10	50				
			20		69	134	6	10	50				
			30		79	144	6	10	50				
			50		99	189	6	10	75				
	50	08	10	38	63	128	6	13	50				
			20		73	138	6	13	50				
			30		83	148	6	13	50				
			50		103	193	6	13	75				



※ 吸盘材质「N S SE FS」为畅销产品，货期短，性价比高。
 ※ 其它材质与硬度也可以定做，详情请咨询本司。
 ※ 托架类型请参照 G 系列吸盘和托架组合结构表。
 ※ 若您只需托架，请把“材质”换成“()”就好。例：G-PT40B () J40-06-A14

订货范例 | G-PT40BNJ10-B5-A14
 G-PT40BNJ10-B5-A14-LH

※ 如需无痕迹吸附对策，请增加“LH”后缀。

G 系列
 结构简单
 通用性强

GU 型
 GC 型
 GB 型
 H/HB 型
 G 系列
 组合结构表

真空吸盘组件 - 波纹型 GB (弹簧式)

G-PY 弹簧式侧面真空端口 - 外螺纹安装型



真空接口		样式	适用软管
快插接头	04		Ø4
	06		Ø6
笋型接头	U4		Ø4xØ2.5
	U6		Ø6xØ4.0
内螺纹方式	B3	M3	-
	B5	M5	-
	B01	Rc1/8	-

安装螺纹		规格
外螺纹	A8	M8x1.0
	A10	M10x1.0
	A14	M14x1.0

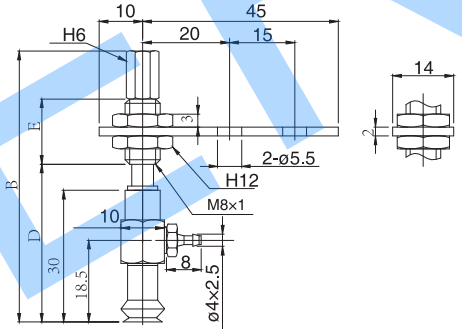
回转方式	规格
可回转	J
防回转	K

G 系列
结构简单
通用性强

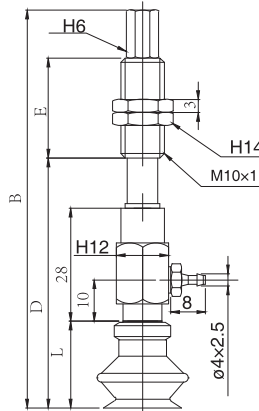
单位: mm

型号								参数			
代码	吸盘直径	吸盘类型	吸盘材质	回转方式	行程	真空接口	安装螺纹	L	D	B	E
G-PY	06	B	N S SE FS NE F FE	J K	6	A8	A8	13	38	64	15
					10				41	95	43
					15				46	100	43
					25				56	110	43
					6				38	64	15
					10				41	95	43
	15				46			100	43		
	25				56			110	43		
	10				B5			54.5	88.5	23	
	20				04			64.5	126.5	51	
	30				06			74.5	136.5	51	
	40				06			84.5	172.5	77	
	50				06			94.5	182.5	77	
	10				U4			57	91	23	
	20				U6			67	129	51	
	30				U6			77	139	51	
	40				U6			87	175	77	
	50				U6			97	185	77	
	10				A10			58.5	92.5	23	
	20							68.5	130.5	51	
	30							78.5	140.5	51	
	40							88.5	176.5	77	
	50							98.5	186.5	77	
	20							20	58.5	92.5	23

G-PY06/08B



G-PY10/13/16B



※ 吸盘材质「N S SE FS」为畅销产品，货期短，性价比高。
 ※ 其它材质与硬度也可以定做，详情请咨询本司。
 ※ 托架类型请参照 G 系列吸盘和托架组合结构表。
 ※ 若您只需托架，请把“材质”换成“()”就好。例：G-PY10B () J10-06-A10



订货范例

G-PY08BNJ6-04-A8
 G-PY08BNJ6-04-A8-LH

※ 如需无痕迹吸附对策，请增加“LH”后缀。

真空吸盘组件 - 波纹型 GB (弹簧式)

G-PY 弹簧式侧面真空端口 - 外螺纹安装型



真空接口	样式	适用软管	
快插接头	04		Ø4
	06		Ø6
笋型接头	U4		Ø4xØ2.5
	U6		Ø6xØ4.0
内螺纹方式	B3	M3	-
	B5	M5	-
	B01	Rc1/8	-

安装螺纹	规格	
外螺纹	A8	M8x1.0
	A10	M10x1.0
	A14	M14x1.0

回转方式	规格
可回转	J
防回转	K

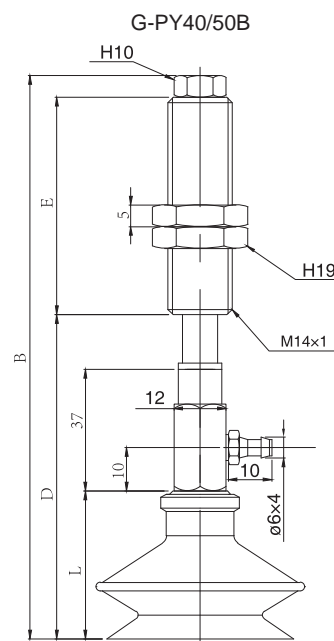
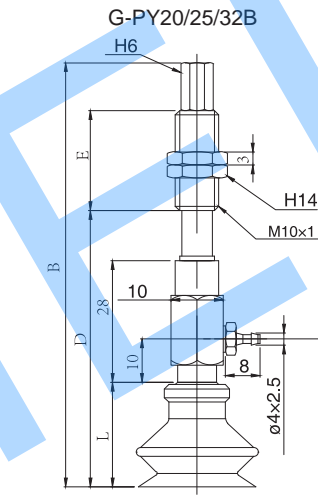
单位: mm

型号							参数				
代码	吸盘直径	吸盘类型	吸盘材质	回转方式	行程	真空接口	安装方式	L	D	B	E
G-PY	20	B	N S SE FS NE F FE	J K	10	A10	A10	23.5	64.5	98.5	23
					20				74.5	136.5	51
					30				84.5	146.5	51
					40				94.5	182.5	77
					50				104.5	192.5	77
	25				10			65	99	23	
					20			75	137	51	
					30			85	147	51	
					40			95	183	77	
					50			105	193	77	
	32				10			70	104	23	
					20			80	142	51	
					30			90	152	51	
					40			100	188	77	
					50			110	198	77	
	40				10			83	138	50	
					20			93	148	50	
					30			103	158	50	
					40			123	203	75	
					50			127	207	75	
50	10	87	142	50							
	20	97	152	50							
	30	107	162	50							
	40	127	207	75							
	50	127	207	75							

※ 吸盘材质「N S SE FS」为畅销产品，货期短，性价比高。
 ※ 其它材质与硬度也可以定做，详情请咨询本司。
 ※ 托架类型请参照 G 系列吸盘和托架组合结构表。
 ※ 若您只需托架，请把“材质”换成“()”就好。例: G-PY40B () J10-06-A14

订货范例 | G-PY20BNJ6-06-A10
 | G-PY20BNJ6-06-A10-LH

※ 如需无痕迹吸附对策，请增加“LH”后缀。



G 系列
 结构简单
 通用性强

- GU 型
- GC 型
- GB 型**
- H/HB 型
- G 系列组合结构表