

真空过滤器 -GBF

产品特征

- 过滤从进气口吸入的灰尘和其他杂质
- 减少真空泵运行中断或运行停止的危险
- 可拆换过滤元件
- 可用特殊滤芯提高过滤面积



型号表示方法



①规格

10	15	20
25	40	-

②滤芯材质

PE	塑料滤芯	过滤精度 10um
SS	不锈钢网滤芯	过滤精度 100um

参数规格

型号	GBF10	GBF15	GBF20	GBF25	GBF40
压力范围 bar	-1~0				
材质	PA、PC、PE、SS				
温度范围 °C	-20~80				
过滤精度 um	10 (PE) 100(SS)				
重量 g	70	168	170	424	550
公称流量 l/m	150	900	900	2520	5100
内部真空量 cm ³	45	195	205	495	675
过滤面积 m ²	0.003	0.010	0.010	0.019	0.023

型号	连接螺纹	
GBF10-PE	GBF10-SS	G3/8 "
GBF15-PE	GBF15-SS	G1/2 "
GBF20-PE	GBF20-SS	G3/4 "
GBF25-PE	GBF25-SS	G1 "
GBF40-PE	GBF40-SS	G1 " G1/2 "

GNF 型

GBF 型

GPX 型

OMA 型

OMB 型

ECV 型

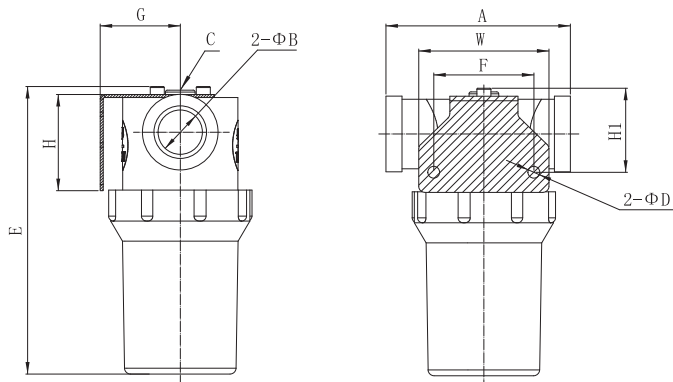
GRA

2000 型

GK 型

真空过滤器 -GBF

外形尺寸图 mm



型号	GBF10	GBF15	GBF20	GBF25	GBF40
A	76.5	91.5	92	127	127
B	2-G3/8 "	2-G1/2 "	2-G3/48 "	2-G1 "	2-G1 " G1/2 "
C	NPSF1/8	NPSF1/8	NPSF1/8	NPSF1/8	NPSF1/8
D	6	6	6	6	6
E	74.5	134.5	143.5	169.5	212.5
F	50	50	50	70	70
G	40	40	40	56	56
H	48	48	48	52	52
H1	43.5	43.5	43.5	48	48
W	65	65	65	85	85

滤芯规格

型号		连接螺纹
F10-PE	F10-SS	G3/8 "
F20-PE	F20-SS	G3/4 " G1/2 "
F25-PE	F25-SS	G1 "
F40-PE	F40-SS	G1 " G1/2 "

型号	F-10-PE	F-10-SS	F-20-PE	F-20-SS	F-25-PE	F-25-SS	F-40-PE	F-40-SS
重量 g	5.8	5.1	30.1	26.5	61	53.6	75.5	66.4
过滤面积 m ²	0.003	0.003	0.010	0.010	0.019	0.019	0.023	0.023
过滤精度 um	10	100	10	100	10	100	10	100