

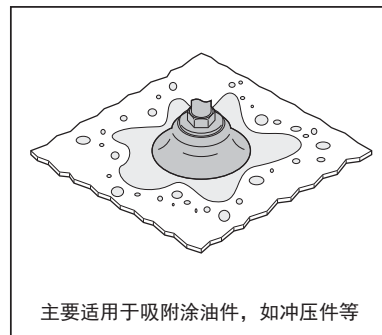
真空吸盘 - 带肋平型 (GC)

吸盘选型

例:

G-P 10 C N -X19

①吸盘直径 ②吸盘材质 固定圈 (特指直径大于10mm)
X19: 不带固定圈



①吸盘直径 单位: mm

代码	10	13	16	20	25	32	40	50
盘径	Ø10	Ø13	Ø16	Ø20	Ø25	Ø32	Ø40	Ø50

②吸盘材质

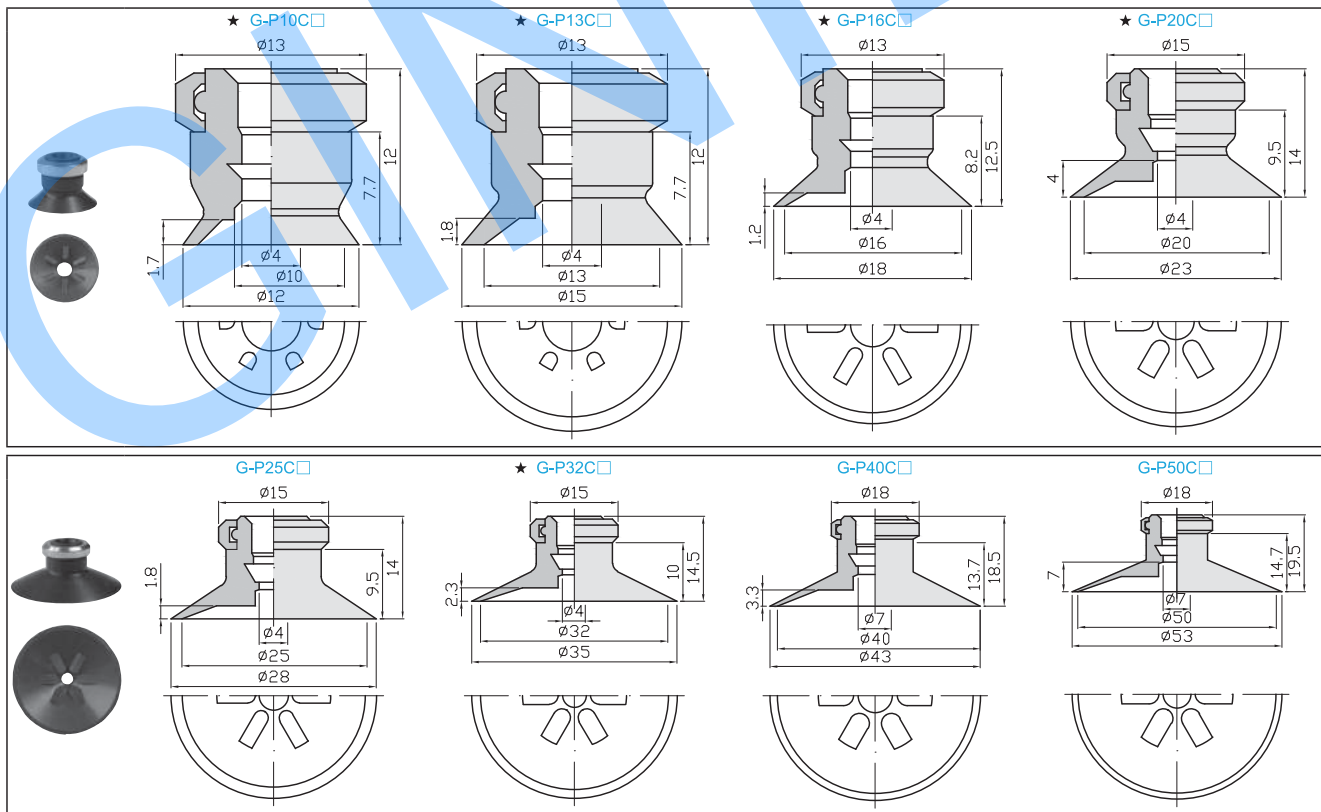
代码	材质	硬度 ShoreA	使用温度范围	颜色	体积电阻率	适用吸盘直径	LH 无痕迹吸附对策 (卤化处理)
N	丁腈橡胶	A55/S	-20~120°C	黑色	-	Ø10~Ø50	-
S	硅橡胶	A55/S	-50~220°C	白色	-	Ø10~Ø50	-
SE	防静电硅胶	A55/S	-30~180°C	黑色红点	10 ⁵ ~10 ⁸ Ω·cm	Ø10~Ø50	-
FS	氟硅橡胶	A55/S	-30~180°C	红色	-	Ø10~Ø50	-
NE	防静电丁腈胶	A65/S	0~120°C	黑色蓝点	10 ⁵ ~10 ⁸ Ω·cm	Ø10~Ø50	-
F	氟橡胶	A70/S	-10~230°C	灰色	-	Ø10~Ø50	-
FE	防静电氟橡胶	A70/S	0~200°C	黑色白点	10 ⁵ ~10 ⁸ Ω·cm	Ø10~Ø50	-

注: 吸盘材质性能请参考前附; 其它材质及硬度均可定做, 详情欢迎咨询本公司; 表中蓝色字体表示畅销产品, 货期短, 性价比高。

“●”: 表示可选; “-”: 表示无。

卤化处理后, 材料硬度会提升 A5/S; 记号为表面黄点, 如: 卤化处理后的丁腈橡胶, 硬度为 A60/S, 记号为黑色黄点。

外形尺寸图 注: “★”为畅销规格, 库存充足。



包装方式	交货期
D 10 10pcs/袋	“★”为畅销产品, 库存充足, 货期一般为1~3个工作日
D > 10 1pcs/袋	

注: D 表示吸盘盘口直径 (mm)。详情欢迎致电本公司咨询。



订货范例

G-P10CN
G-P10CN-X19

真空吸盘组件 - 带肋平型 (GC) 固定式

例:



①真空吸盘托架类型

记号	PT	PY
	固定式顶部真空接口	固定式侧面真空接口
形状		

④安装螺纹

安装方式		规格
外螺纹	A5	M5x0.8
	A6	M6x1.0
	A8	M8x1.0
内螺纹	B4	M4x0.7
	B5	M5x0.8
	B6	M6x1.0
	B8	M8x1.0
	B01	Rc1/8

②吸盘直径 单位: mm

代码	10	13	16	20	25	32	40	50
盘径	Ø10	Ø13	Ø16	Ø20	Ø25	Ø32	Ø40	Ø50

③吸盘材质

代码	材质	硬度 ShoreA	使用温度范围	颜色	体积电阻率	适用吸盘直径	LH 无痕迹吸附对策 (卤化处理)
N	丁腈橡胶	A55/S	-20~120°C	黑色	-	Ø10-Ø50	-
S	硅橡胶	A55/S	-50~220°C	白色	-	Ø10-Ø50	-
SE	防静电硅胶	A55/S	-30~180°C	黑色红点	10 ⁵ -10 ⁸ Ω·cm	Ø10-Ø50	-
FS	氟硅橡胶	A55/S	-30~180°C	红色	-	Ø10-Ø50	-
NE	防静电丁腈胶	A65/S	0~120°C	黑色蓝点	10 ⁵ -10 ⁸ Ω·cm	Ø10-Ø50	-
F	氟橡胶	A70/S	-10~230°C	灰色	-	Ø10-Ø50	-
FE	防静电氟橡胶	A70/S	0~200°C	黑色白点	10 ⁵ -10 ⁸ Ω·cm	Ø10-Ø50	-

注: 吸盘材质性能请参考前附; 其它材质及硬度均可定做, 详情欢迎咨询本公司; 表中蓝色字体表示畅销产品, 货期短, 性价比高。

“●”: 表示可选; “-”: 表示无。

卤化处理后, 材料硬度会提升 A5/S; 记号为表面黄点, 如: 卤化处理后的丁腈橡胶, 硬度为 A60/S, 记号为黑色黄点。

G-PT 固定式顶部真空端口 - 外螺纹安装型

单位: mm

型号				参数					
代码	盘径 d	类型	吸盘材质	安装螺纹	安装螺纹 H	吸盘高度 L	螺纹高度 D	总高 B	
G-PT	10	固定式顶部真空端口	带肋平型吸盘	N S SE FS NE F FE	A5	M5X0.75	12	20	38
					A6	M6X1	12	25	43
	13				A5	M5X0.8	12	20	38
					A6	M6X1	12	25	43
	16				A5	M5X0.8	12.5	20	38.5
					A6	M6X1	12.5	25	43.5
	20				A6	M6X1	14	25	45
					A8	M8X1	14	15	40
	25				A6	M6X1	14	25	45
					A8	M8X1	14	15	40
	32				A6	M6X1	14.5	25	45.5
					A8	M8X1	14.5	15	40.5
	40				A6	M6X1	18.5	25	50.5
					A8	M8X1	18.5	15	40.5
	50				A6	M6X1	19.5	25	51.5
					A8	M8X1	19.5	15	41.5

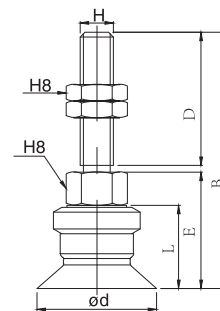
※ 吸盘材质「N S SE FS」为畅销产品, 货期短, 性价比高。

其它材质与硬度也可以定做, 详情请咨询本公司。

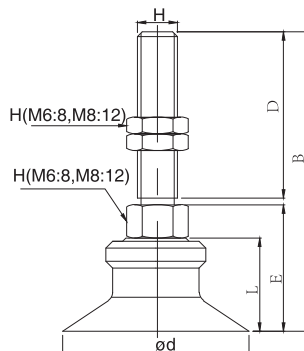
※ 托架类型请参考 G 系列吸盘和托架组合结构表。

※ 若您只需托架, 请把“材质”换成“()”就好。例: G-PT10C () -A5

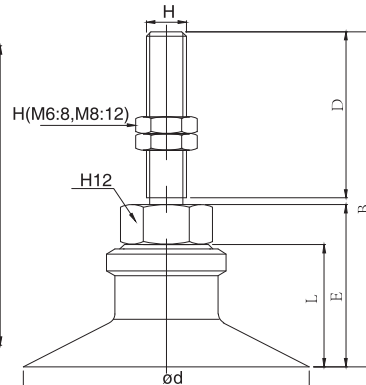
G-PT10/13/16C



G-PT20/25/32C



G-PT40/50C



订货范例 | G-PT10CN-A5

真空吸盘组件 - 带肋平型 GC (固定式)

G-PT 固定式顶部真空端口 - 内螺纹安装



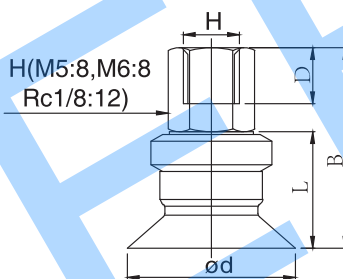
G 系列
结构简单
通用性强

单位: mm

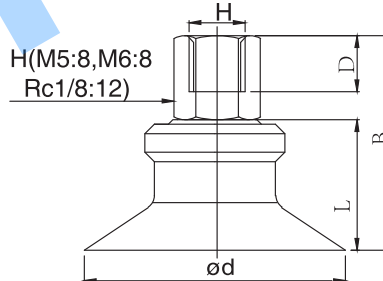
安装方式		规格
外螺纹	A5	M5×0.8
	A6	M6×1.0
	A8	M8×1.0
内螺纹	B4	M4×0.7
	B5	M5×0.8
	B6	M6×1.0
	B8	M8×1.0
	B01	Rc1/8

型号				参数				
代码	盘径 d	吸盘类型	吸盘材质	安装螺纹	安装螺纹 H	吸盘高度 L	螺纹深度	总高 B
G-PT	10	C	N S SE FS NE F FE	B5	M5X0.8	12	5	21
				B6	M6X1		6	21
				B8	M8X1		6	27
				B01	Rc1/8		6	27
	13			B5	M5X0.8	12	5	21
				B6	M6X1		6	21
				B8	M8X1		6	27
				B01	Rc1/8		6	27
	16			B5	M5X0.8	12.5	5	21.5
				B6	M6X1		6	21.5
				B8	M8X1		6	27.5
				B01	Rc1/8		6	27.5
20	B5	M5X0.8	14	5	23			
	B6	M6X1		6	23			
	B8	M8X1		8	29			
	B01	Rc1/8		6	29			
25	B5	M5X0.8	14	5	23			
	B6	M6X1		6	23			
	B8	M8X1		8	29			
	B01	Rc1/8		6	29			
32	B5	M5X0.8	14.5	5	23.5			
	B6	M6X1		6	23.5			
	B8	M8X1		8	29.5			
	B01	Rc1/8		6	29.5			
40	B6	M6X1	18.5	6	32			
	B8	M8X1		8	32			
	B01	Rc1/8		6	32			
50	B6	M6X1	19.5	6	33			
	B8	M8X1		8	33			
	B01	Rc1/8		6	33			

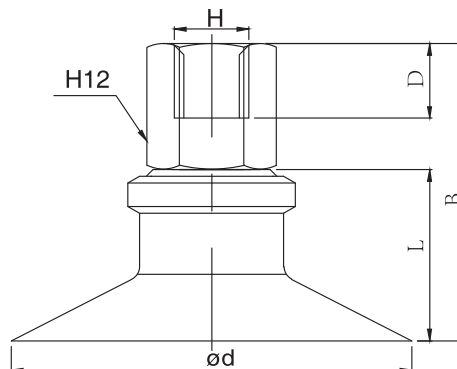
G-PT10/13/16C



G-PT20/25/32C



G-PT40/50C




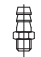
※ 吸盘材质「N S SE FS」为畅销产品，货期短，性价比高。
 ※ 其它材质与硬度也可以定做，详情请咨询本司。
 ※ 托架类型请参照 G 系列吸盘和托架组合结构表。
 ※ 若您只需托架，请把“材质”换成“()”就好。例：G-PT10C () -B5



订货范例 | G-PT10CN-B5

真空吸盘组件 - 带肋平型 GC (固定式)

■ G-PY 固定式侧面真空端口 - 外螺纹安装

真空接口		样式	适用软管
快插接头	04		Ø4
	06		Ø6
笋型接头	U4		Ø4xØ2.5
	U6		Ø6xØ4.0
内螺纹方式	B3	M3	-
	B5	M5	-
	B01	Rc1/8	-

安装方式		规格
外螺纹	A5	M5x0.8
	A6	M6x1.0
	A8	M8x1.0
内螺纹	B4	M4x0.7
	B5	M5x0.8
	B6	M6x1.0
	B8	M8x1.0
	B01	Rc1/8

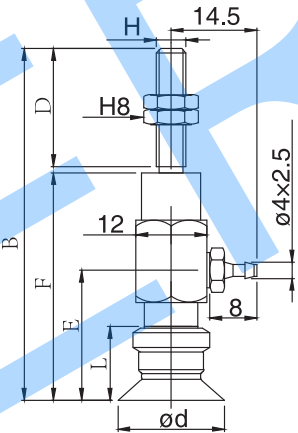
单位: mm

型号				参数										
代码	盘径 d	类型	吸盘材质	真空接口	安装螺纹	安装螺纹 H	E	F	吸盘高度 L	螺纹高度 D	总高 B			
G-PY 固定式侧面真空端口	10	C 带肋平型吸盘	N S SE FS NE F FE	B5	A5	M5X0.75	22	38	12	20	59			
					A6	M6X1	22	38	12	25	64			
	A5				M5X0.8	22	38	12	20	59				
	A6				M6X1	22	38	12	25	64				
	A5				M5X0.8	22.5	38.5	12.5	20	59.5				
	A6				M6X1	22.5	38.5	12.5	20	64.5				
	13			16	20	25	U6	A6	M6X1	24	42	14	25	68
								A8	M8X1	24	42	14	15	58
								A6	M6X1	24	42	14	25	68
	32			40	50	B01 06 08 U6	A8	M8X1	24	42	14	15	58	
							A6	M6X1	24.5	42.5	14.5	25	68.5	
							A8	M8X1	24.5	42.5	14.5	15	58.5	
	40			50	B01 06 08 U6	A6	M6X1	28.5	46.5	18.5	25	72.5		
						A8	M8X1	28.5	47.5	18.5	15	62.5		
						A6	M6X1	29.5	47.5	19.5	25	73.5		
50	50	B01 06 08 U6	A8	M8X1	29.5	47.5	19.5	15	63.5					

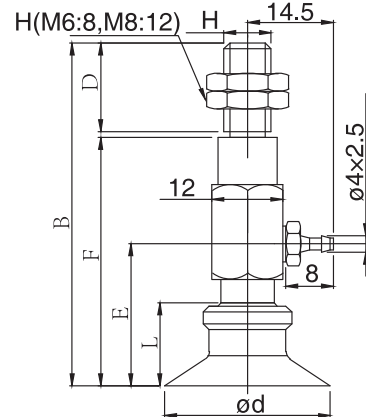
※ 吸盘材质「N S SE FS」为畅销产品, 货期短, 性价比高。
 ※ 其它材质与硬度也可以定做, 详情请咨询本司。
 ※ 托架类型请参照 G 系列吸盘和托架组合结构表。
 ※ 若您只需托架, 请把“材质”换成“()”就好。例: G-PY10C () -06-A5

 订货范例 | G-PY10CN-04-A5

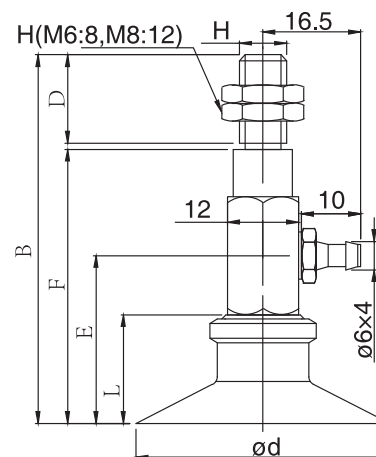
G-PY10/13/16C



G-PY20/25/32C



G-PY40/50C



G 系列
结构简单
通用性强

- GU 型
- GC 型
- GB 型
- H/HB 型
- G 系列组合结构表

真空吸盘组件 - 带肋平型 GC (固定式)

G-PY 固定式侧面真空端口 - 内螺纹安装



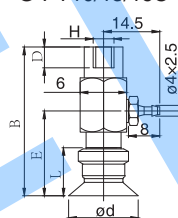
真空接口	样式	适用软管	
快插接头	04		Ø4
	06		Ø6
笋型接头	U4		Ø4xØ2.5
	U6		Ø6xØ4.0
内螺纹方式	B3	M3	-
	B5	M5	-
	B01	Rc1/8	-

G 系列
结构简单
通用性强

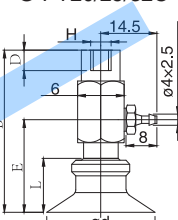
单位: mm

型号				参数								
代码	盘径 d	类型	吸盘材质	真空接口	安装螺纹	安装螺纹 H	E	F	吸盘高度 L	螺纹高度 D	总高 B	
G-PY	10	C	N S SE FS NE FE	B5	B5	M5X0.8	22	38	12	5	38	
					B6	M6X1	22	38	12	6	38	
	13				B5	M5X0.8	22	38	12	5	38	
					B6	M6X1	22	38	12	6	38	
	16				B5	M5X0.8	22.5	38.5	12.5	5	38.5	
					B6	M6X1	22.5	38.5	12.5	6	38.5	
	20				U6	B5	M5X0.8	24	24	14	5	42
						B6	M6X1	24	24	14	5	42
	25				U6	B8	M8X1	24	24	14	6	42
						B5	M5X0.8	24	24	14	5	42
	32	U6	B6	M6X1	24	24	14	5	42			
			B8	M8X1	24	24	14	6	42			
	40	U6	B5	M5X0.8	24.5	42.5	14.5	5	42.5			
			B6	M6X1	24.5	42.5	14.5	5	42.5			
	50	U6	B8	M8X1	24.5	42.5	14.5	6	42.5			
B6			M6X1	28.5	46.5	18.5	5	46.5				
50	U6	B8	M8X1	28.5	47.5	18.5	6	46.5				
		B6	M6X1	29.5	47.5	19.5	5	47.5				
50	U6	B8	M8X1	29.5	47.5	19.5	6	47.5				

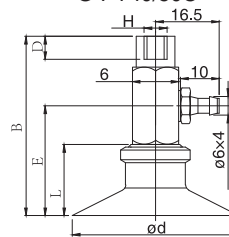
G-PY10/13/16C



G-PY20/25/32C



G-PY40/50C



※ 吸盘材质「N S SE FS」为畅销产品, 货期短, 性价比高。
 其它材质与硬度也可以定做, 详情请咨询本司。
 ※ 托架类型请参照 G 系列吸盘和托架组合结构表。
 ※ 若您只需托架, 请把“材质”换成“()”就好。例: G-PY10C () -06-B5



订货范例 | G-PY10CN-04-B5

真空吸盘组件 - 带肋平型 GC (弹簧式)

例:

G-P T 10 C N J 10 - 06 - A10

①托架类型 ②吸盘直径 ③吸盘材质 ④托架回转方式 ⑤托架缓冲行程 ⑥真空接口 ⑦安装螺纹

※ 吸盘盘径及材质选择请参照本系列吸盘选型参数

①真空吸盘托架类型

记号	PT	PY
	弹簧式顶部真空接口	弹簧式侧面真空接口
形状		

④托架回转方式

回转方式	规格
可回转	J
防回转	K

⑥真空接口

真空接口	样式	适用软管
快插接头	04	Ø4
	06	Ø6
笋型接头	U4	Ø4xØ2.5
	U6	Ø6xØ4.0
内螺纹方式	B3	M3
	B5	M5
	B01	Rc1/8

⑦安装螺纹

安装螺纹		规格
外螺纹	A10	M10x1.0
	A14	M14x1.0

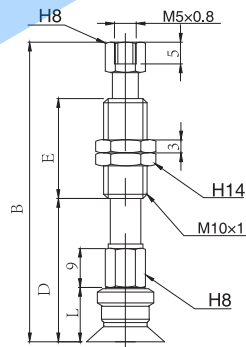
■ G-PT 弹簧式顶部真空端口 - 外螺纹安装

单位: mm

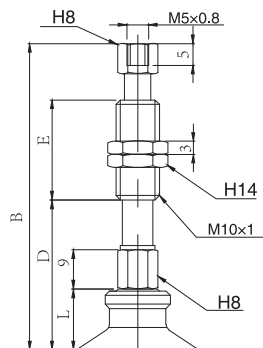
型号				参数																
代码	吸盘直径	吸盘类型	吸盘材质	回转方式	弹簧行程	真空接口	安装螺纹	L	D	B	E									
G-PT	10	带肋平型吸盘	C	N	J	A10	A10	10	32.5	68.5	23									
								20	42.5	106.5	51									
								30	52.5	116.5	51									
								40	62.5	152.5	77									
								50	72.5	162.5	77									
	13				B5			10	32.5	68.5	23									
								20	42.5	106.5	51									
								30	52.5	116.5	51									
								40	62.5	152.5	77									
								50	72.5	162.5	77									
	16	C	带肋平型吸盘	N	J	A10	A10	A10	10	33	69	23								
									20	43	107	51								
									30	53	117	51								
									40	63	153	77								
									50	73	163	77								
									20	C	带肋平型吸盘	N	K	A10	A10	A10	10	34.5	70.5	23
																	20	44.5	108.5	51
																	30	54.5	118.5	51
																	40	64.5	154.5	77
																	50	74.5	164.5	77
25	C	带肋平型吸盘	N	K	A10	A10	A10	10	34.5	70.5	23									
								20	44.5	108.5	51									
								30	54.5	118.5	51									
								40	64.5	154.5	77									
								50	74.5	164.5	77									
32	C	带肋平型吸盘	N	K	A10	A10	A10	10	35	71	23									
								20	45	109	51									
								30	55	119	51									
								40	65	155	77									
								50	75	165	77									



G-PT10/13/16C



G-PT20/25/32C



订货范例 | G-PT10CNJ10-B5-A10

※ 吸盘材质「N S SE FS」为畅销产品, 货期短, 性价比高。
 ※ 其它材质与硬度也可以定做, 详情请咨询本司。
 ※ 托架类型请参照 G 系列吸盘和托架组合结构表。
 ※ 若您只需托架, 请把“材质”换成“()”就好。例: G-PT16C () J10-06-A10

G 系列
结构简单
通用性强

GU 型

GC 型

GB 型

H/HB 型

G 系列
组合结构表

真空吸盘组件 - 带肋平型 GC (弹簧式)

G-PT 弹簧式顶部真空端口 - 外螺纹安装



真空接口	样式	适用软管
快插接头	04	Ø4
	06	Ø6
笋型接头	U4	Ø4xØ2.5
	U6	Ø6xØ4.0
内螺纹方式	B3	M3
	B5	M5
	B01	Rc1/8

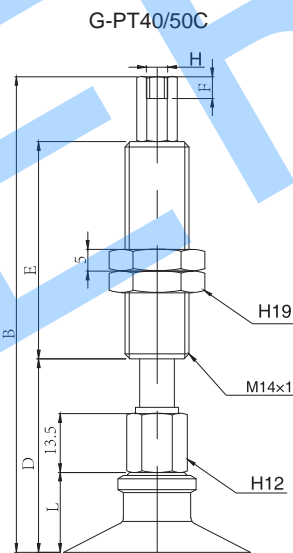
安装螺纹	规格	
外螺纹	A8	M8x1.0
	A10	M10x1.0
	A14	M14x1.0

回转方式	规格
可回转	J
防回转	K

G 系列
结构简单
通用性强

单位: mm

型号							参数						
代码	吸盘直径	吸盘类型	吸盘材质	回转方式	弹簧行程	真空接口	安装螺纹	L	D	B	F	G	E
G-PT	40	C	N S S E F S N E F F E	J K	10	B5	A14	18.5	44.5	109.5	5	10	50
					20				54.5	119.5	5	10	50
					30				64.5	129.5	5	10	50
					50				84.5	174.5	5	10	75
	50				10	U6		19.5	45.5	110.5	5	13	50
					20				55.5	120.5	5	13	50
					30				65.5	130.5	5	13	50
					50				85.5	175.5	5	13	75
	40				01	18.5		44.5	109.5	6	10	50	
								20	54.5	119.5	6	10	50
								30	64.5	129.5	6	10	50
								50	84.5	174.5	6	10	75
50	U6	19.5	45.5	110.5	6	13	50						
			20	55.5	120.5	6	13	50					
			30	65.5	130.5	6	13	50					
			50	85.5	175.5	6	13	75					



※ 吸盘材质「N S S E F S」为畅销产品，货期短，性价比。其它材质与硬度也可以定做，详情请咨询本司。
 ※ 托架类型请参照 G 系列吸盘和托架组合结构表。
 ※ 若您只需托架，请把“材质”换成“()”就好。例: G-PT40C () J10-06-A14

订货范例 | G-PT40CNJ10-B5-A14

真空吸盘组件 - 带肋平型 GC (弹簧式)

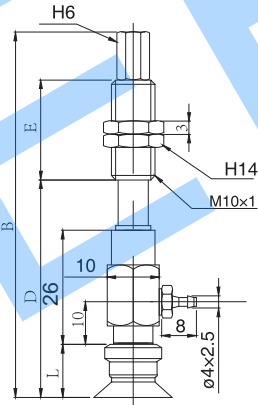
G-PY 弹簧式侧面真空端口 - 外螺纹安装

单位: mm

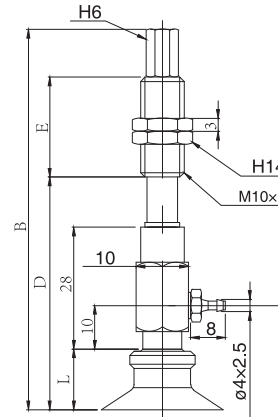
型号								参数			
代码	吸盘直径	吸盘类型	吸盘材质	回转方式	行程	真空接口	安装方式	L	D	B	E
G-PY	10	C 带肋平型吸盘	N S S E F S N E F F E	J K	10	B5	A10	12	49	83	23
					20				59	121	51
					30				69	131	51
					40				79	167	71
					50				89	177	71
	13				10				49	83	23
					20				59	121	51
					30				69	131	51
					40				79	167	71
					50				89	177	71
	16				10				49.5	83.5	23
					20				59.5	121.5	51
					30				69.5	131.5	51
					40				79.5	167.5	71
					50				89.5	177.5	71
G-PY	20	C 带肋平型吸盘	N S S E F S N E F F E	J K	10	B5	A10	14	53	87	23
					20				63	125	51
					30				73	135	51
					40				83	171	71
					50				93	181	71
	25				10				53	87	23
					20				63	125	51
					30				73	135	51
					40				83	171	71
					50				93	181	71
	32				10				53.5	87.5	23
					20				63.5	125.5	51
					30				73.5	135.5	51
					40				83.5	171.5	71
					50				93.5	181.5	71
G-PY	40	C 带肋平型吸盘	N S S E F S N E F F E	J K	10	01	A14	18.5	67.5	122.5	50
					20				77.5	132.5	50
					30				87.5	142.5	50
					50				107.5	187.5	75
					10				68.5	123.5	50
	50				20			78.5	133.5	50	
					30			88.5	143.5	50	
					50			108.5	188.5	75	



G-PT10/13/16/20/25/32C



G-PT40/50C



订货范例 | G-PY40CNJ10-06-A14

※ 吸盘材质「N S S E F S」为畅销产品, 货期短, 性价比高。
 其它材质与硬度也可以定做, 详情请咨询本司。
 ※ 托架类型请参照 G 系列吸盘和托架组合结构表。
 ※ 若您只需托架, 请把“材质”换成“()”就好。例: G-PY40C () J10-06-A14

G 系列
 结构简单
 通用性强

GU 型
 GC 型
 GB 型
 H/HB 型
 G 系列
 组合结构表